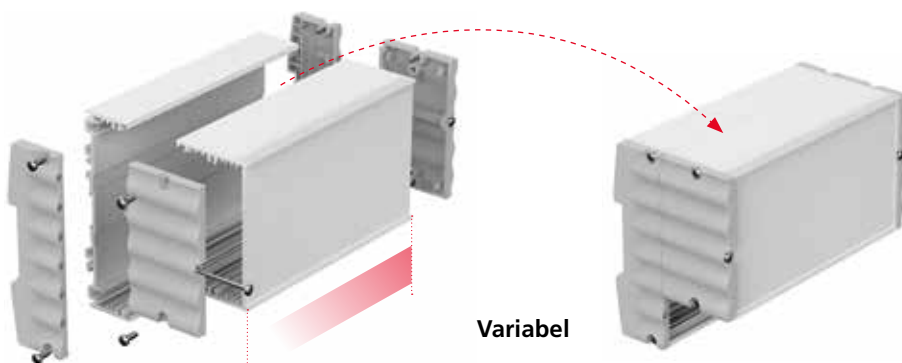


Produktvorteile



Der Gehäusekorpus besteht aus eloxierten Aluminiumprofilen und lässt sich beliebig an die jeweilige Anwendung anpassen.



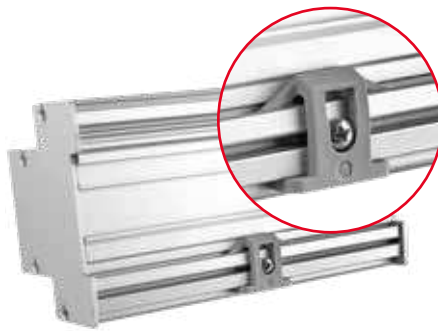
Durch die Kombination von Grundprofilen mit unterschiedlich montierbaren Modulprofilen lassen sich individuelle Gehäusekonfigurationen realisieren.



Für noch höhere Gestaltungsfreiheit bzw. den kollisionsfreien Einbau von Leiterplatten mit Steckverbindern und Bedienelementen stehen auch geteilte Profilvarianten zur Verfügung.



Endkappen aus Kunststoff sorgen für ein optisch einheitliches Erscheinungsbild. Auf Wunsch erstellen wir auch applikationsspezifische Deckel aus eloxiertem Aluminiumblech.

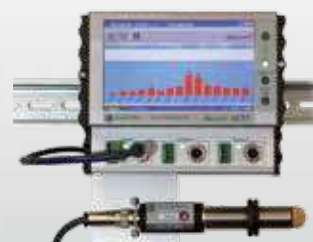


Einfache Montage auf einer Tragschiene nach DIN EN 60715 TH 35 durch eingeformte Aufnahme und zuverlässige Rastelemente.



Quick-Finder:
www.bopla.de/87

Anwendungsbeispiele



Alurail



Farbton:

Profil naturfarben eloxiert

Profilkappen:

● Lichtgrau, ähnlich RAL 7035

Sonderfarben auf Anfrage

Schutzart:

Je nach Gehäuseaufbau bis IP40 / DIN EN 60529

Material:

Strangpressprofile: Al Mg Si 0,5 eloxiert

Profilkappen: Polyamid 6.6 FR

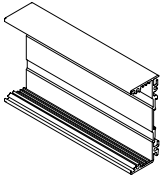
Details siehe „Technische Informationen“.



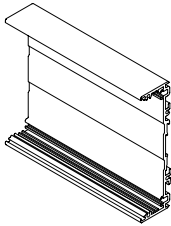
Gehäusekomponenten Aufbaubeispiel

Grundprofile

ARP 75/31

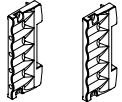


ARP 105/31



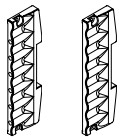
Grundprofilkappen

AR 75/31



KS 1 KS 2

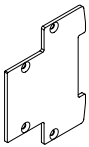
AR 105/31



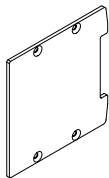
KS 1 KS 2

Grundprofil-Seitenplatten

AR 75/45
KS-AL



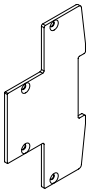
AR 75/75
KS-AL



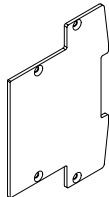
AR 75
KS-AL



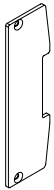
AR 105/45
KS-AL



AR 105/75
KS-AL

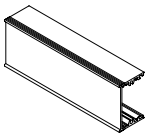


AR 105
KS-AL

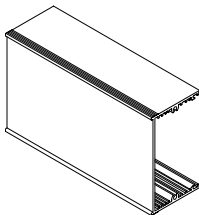


Modulprofile

ARPM 45/27



ARPM 75/42

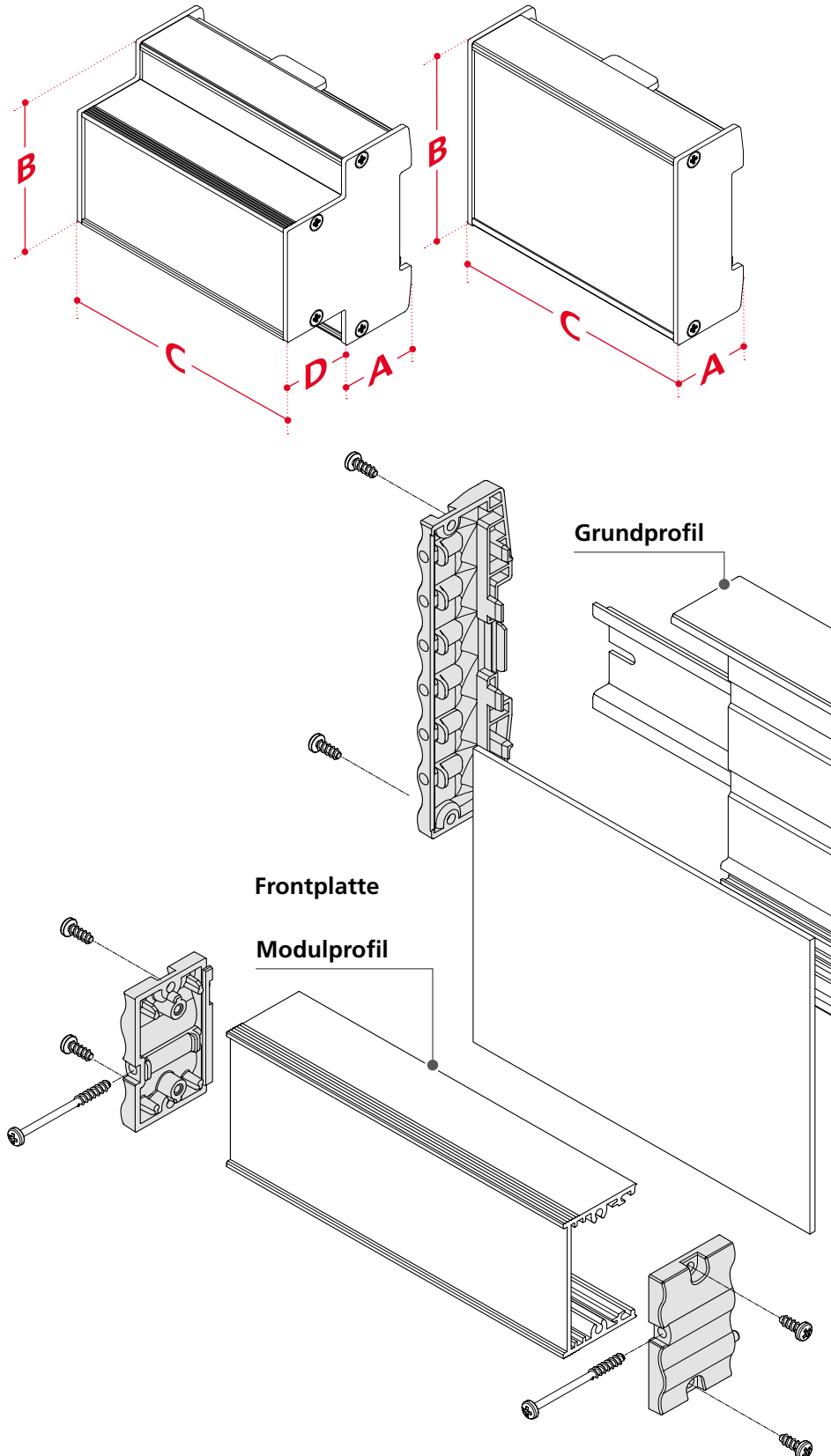


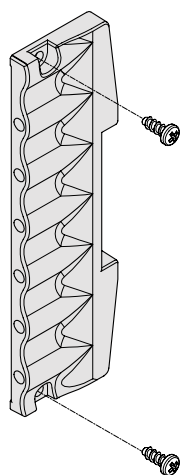
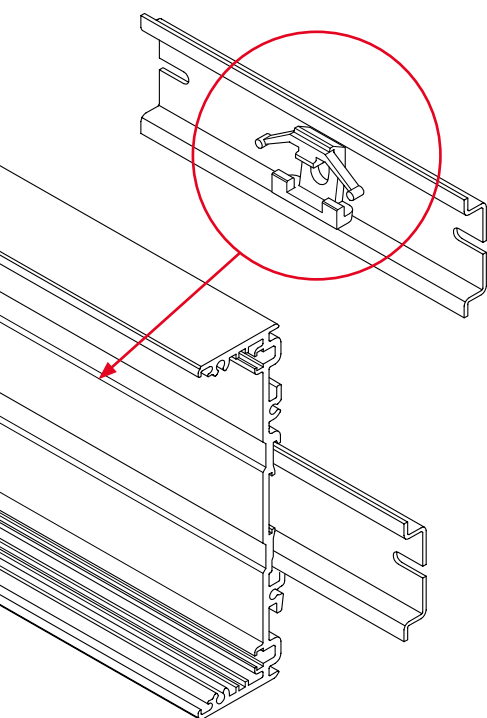
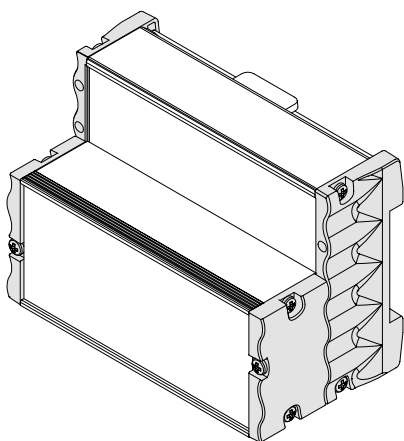
Modulprofilkappen

ARM 45/27

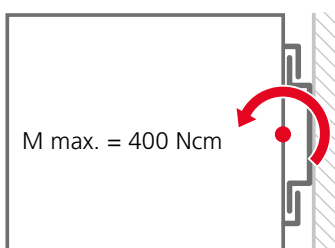


ARM 75/42





Belastbarkeit Tragschienenhalter



Abmessungen

Modell	A	B (ARP(G) 75...)	B (ARP 105...)	C
Grundprofil				
ARP(G) .../31-52.5	25.5	75	105	42.5
ARP(G) .../31-70	25.5	75	105	60
ARP(G) .../31-105	25.5	75	105	95
ARP(G) .../31-140	25.5	75	105	130
ARP(G) .../31-175	25.5	75	105	165
ARP(G) .../31-210	25.5	75	105	200
ARP(G) .../31-245	25.5	75	105	235
ARP(G) .../31-1000	25.5	75	105	990

Modulprofile	D	B	C
ARPM(G) 45/27-35	28.1	45	25
ARPM(G) 45/27-52.5	28.1	45	42.5
ARPM(G) 45/27-70	28.1	45	60
ARPM(G) 45/27-105	28.1	45	95
ARPM(G) 45/27-140	28.1	45	130
ARPM(G) 45/27-175	28.1	45	165
ARPM(G) 45/27-210	28.1	45	200
ARPM(G) 45/27-245	28.1	45	235
ARPM(G) 45/27-1000	28.1	45	990
ARPM(G) 75/42-35	43.1	75	25
ARPM(G) 75/42-52.5	43.1	75	42.5
ARPM(G) 75/42-70	43.1	75	60
ARPM(G) 75/42-105	43.1	75	95
ARPM(G) 75/42-140	43.1	75	130
ARPM(G) 75/42-175	43.1	75	165
ARPM(G) 75/42-210	43.1	75	200
ARPM(G) 75/42-245	43.1	75	235
ARPM(G) 75/42-1000	43.1	75	990

Zubehör



Wandbefestigung
für Grundprofil



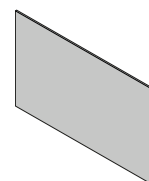
Rastelement
für Grundprofil



Erdungsset
für Grundprofil



Verstärkungsfeder
für Rastelement



Frontplatten in diversen
Ausführungen

Alurail

Grundprofile einteilig



Grundprofile einteilig

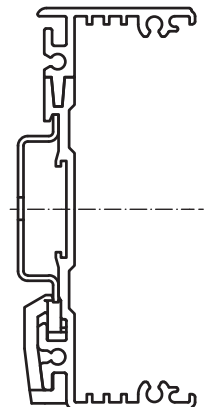
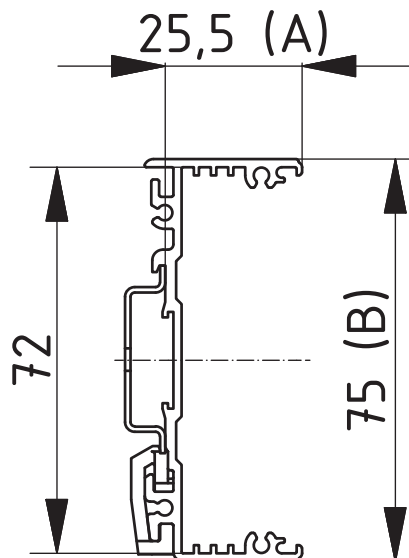
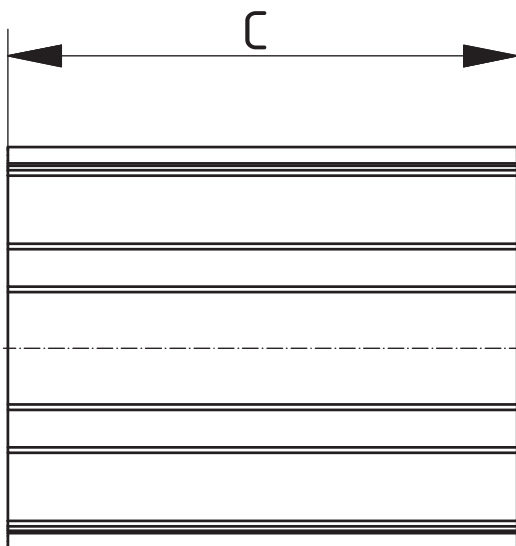
Model	Order no.	A	B	C	IP
ARP 75/31-52,5	87010525	25.5	75	42.5	40
ARP 75/31-70	87010700	25.5	75	60	40
ARP 75/31-105	87011050	25.5	75	95	40
ARP 75/31-140	87011400	25.5	75	130	40
ARP 75/31-175	87011750	25.5	75	165	40
ARP 75/31-210	87012100	25.5	75	200	40
ARP 75/31-245	87012450	25.5	75	235	40
ARP 75/31-1000	87010000	25.5	75	990	40

Scope Of Delivery:
Gehäuseprofil

Notes: C entspricht der Profillänge, Sonderlängen auf Anfrage. Frontplatten und Profilkappen im Zubehör.

ARP

ARPG



Z-2603257

Alurail

Grundprofile einteilig

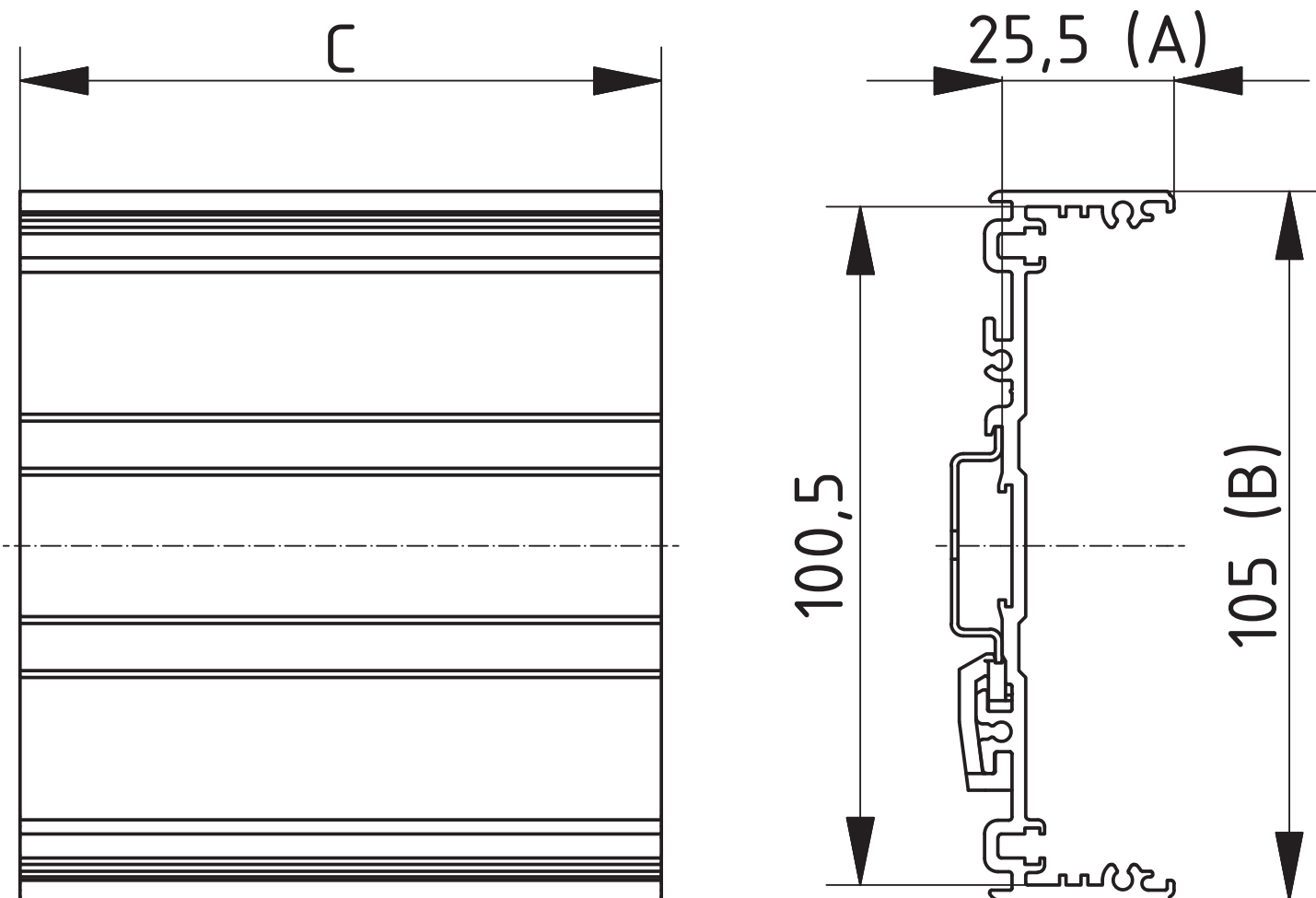
Grundprofile einteilig

Model	Order no.	A	B	C	IP
ARP 105/31-52,5	87020525	25.5	105	42.5	40
ARP 105/31-70	87020700	25.5	105	60	40
ARP 105/31-105	87021050	25.5	105	95	40
ARP 105/31-140	87021400	25.5	105	130	40
ARP 105/31-175	87021750	25.5	105	165	40
ARP 105/31-210	87022100	25.5	105	200	40
ARP 105/31-245	87022450	25.5	105	235	40
ARP 105/31-1000	87020000	25.5	105	990	40

Scope Of Delivery:

Gehäuseprofil

Notes: C entspricht der Profillänge, Sonderlängen auf Anfrage. Frontplatten und Profilkappen im Zubehör.



Z-2603259

Alurail

Grundprofile geteilt



Grundprofile geteilt

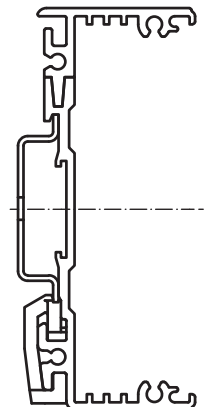
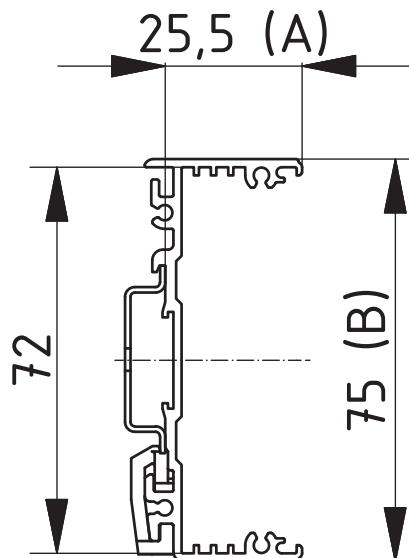
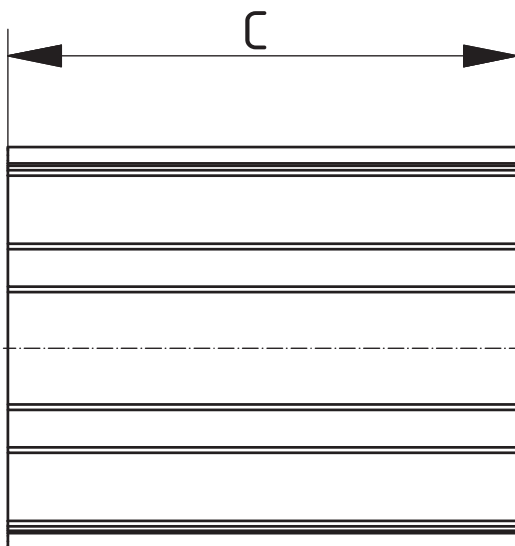
Model	Order no.	A	B	C	IP
ARPG 75/31-52,5	87030525	25.5	75	42.5	40
ARPG 75/31-70	87030700	25.5	75	60	40
ARPG 75/31-105	87031050	25.5	75	95	40
ARPG 75/31-140	87031400	25.5	75	130	40
ARPG 75/31-175	87031750	25.5	75	165	40
ARPG 75/31-210	87032100	25.5	75	200	40
ARPG 75/31-245	87032450	25.5	75	235	40
ARPG 75/31-1000	87030000	25.5	75	990	40

Scope Of Delivery:
Gehäuseprofil, 2-teilig

Notes: C entspricht der Profillänge, Sonderlängen auf Anfrage. Frontplatten und Profilkappen im Zubehör.

ARP

ARPG



Z-2603257

Alurail

Modulprofile einteilig

Modulprofile einteilig

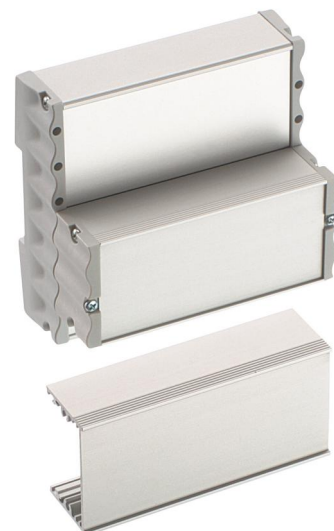
Model	Order no.	A	B	C	IP
ARPM 45/27-35	87100350	28.1	45	25	40
ARPM 45/27-52,5	87100525	28.1	45	42.5	40
ARPM 45/27-70	87100700	28.1	45	60	40
ARPM 45/27-105	87101050	28.1	45	95	40
ARPM 45/27-140	87101400	28.1	45	130	40
ARPM 45/27-175	87101750	28.1	45	165	40
ARPM 45/27-210	87102100	28.1	45	200	40
ARPM 45/27-245	87102450	28.1	45	235	40
ARPM 45/27-1000	87100000	28.1	45	990	40

Scope Of Delivery:

Modulprofil

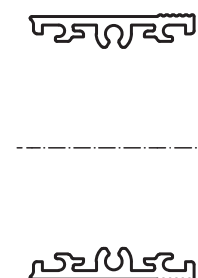
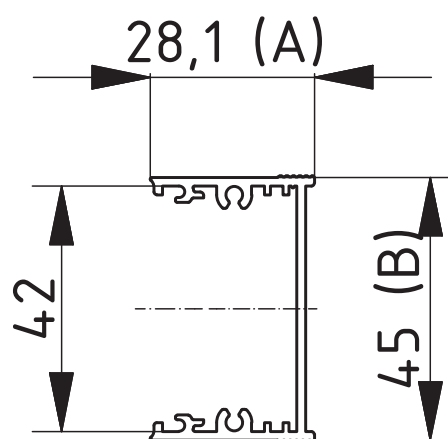
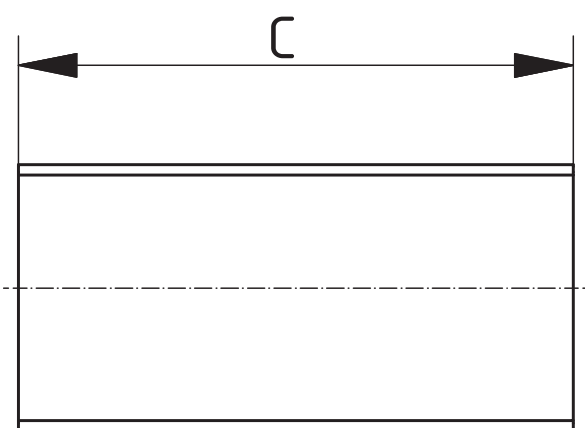
Notes: C entspricht der Profillänge, Sonderlängen und Modulbrücken für partielle Modulmontage auf Anfrage.

Modulkappen im Zubehör



ARPM

ARPMG



Alurail

Modulprofile einteilig



Modulprofile einteilig

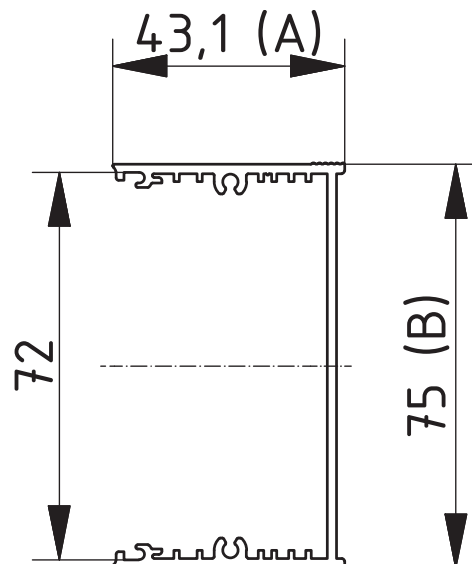
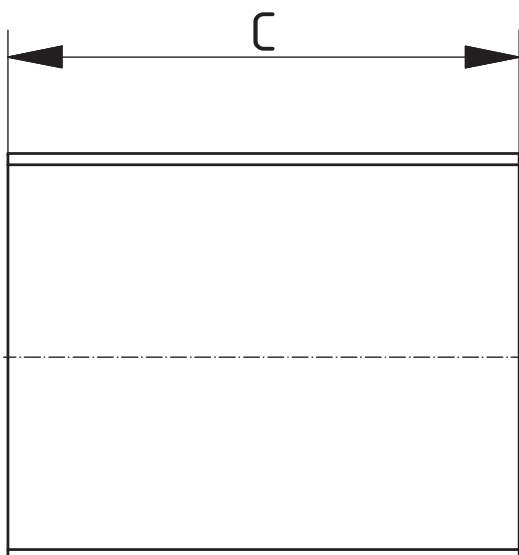
Model	Order no.	A	B	C	IP
ARPM 75/42-35	87110350	43.1	75	25	40
ARPM 75/42-52,5	87110525	43.1	75	42.5	40
ARPM 75/42-70	87110700	43.1	75	60	40
ARPM 75/42-105	87111050	43.1	75	95	40
ARPM 75/42-140	87111400	43.1	75	130	40
ARPM 75/42-175	87111750	43.1	75	165	40
ARPM 75/42-210	87112100	43.1	75	200	40
ARPM 75/42-245	87112450	43.1	75	235	40
ARPM 75/42-1000	87110000	43.1	75	990	40

Scope Of Delivery:
Modulprofil

Notes: C entspricht der Profillänge, Sonderlängen und Modulbrücken für partielle Modulmontage auf Anfrage.
Modulkappen und Frontplatten im Zubehör

ARPM

ARPMG



Z-2603262

Alurail

Modulprofile geteilt

Modulprofile geteilt

Model	Order no.	A	B	C	IP
ARPMG 00/27-35	87120350	28.1	45	25	40
ARPMG 00/27-52,5	87120525	28.1	45	42.5	40
ARPMG 00/27-70	87120700	28.1	45	60	40
ARPMG 00/27-105	87121050	28.1	45	95	40
ARPMG 00/27-140	87121400	28.1	45	130	40
ARPMG 00/27-175	87121750	28.1	45	165	40
ARPMG 00/27-210	87122100	28.1	45	200	40
ARPMG 00/27-245	87122450	28.1	45	235	40
ARPMG 00/27-1000	87120000	28.1	45	990	40

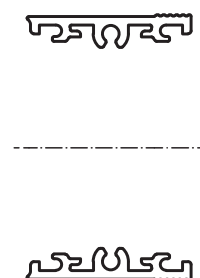
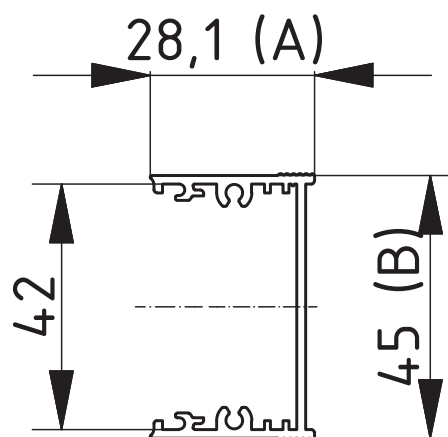
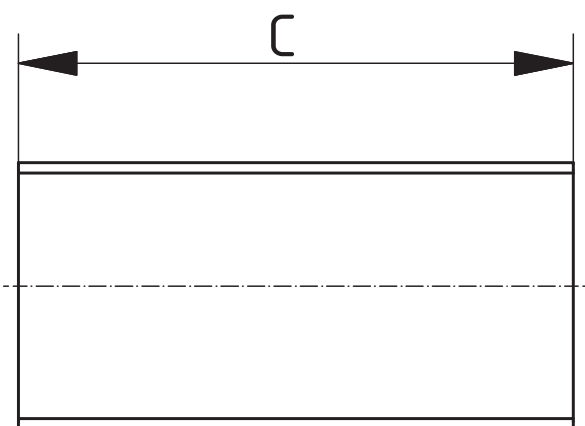
Scope Of Delivery:
Modulprofil, 2-teilig

Notes: C entspricht der Profillänge, Sonderlängen und Modulbrücken für partielle Modulmontage auf Anfrage.
Modulkappen und Frontplatten im Zubehör



ARPM

ARPMG



Alurail

Modulprofile geteilt



Modulprofile geteilt

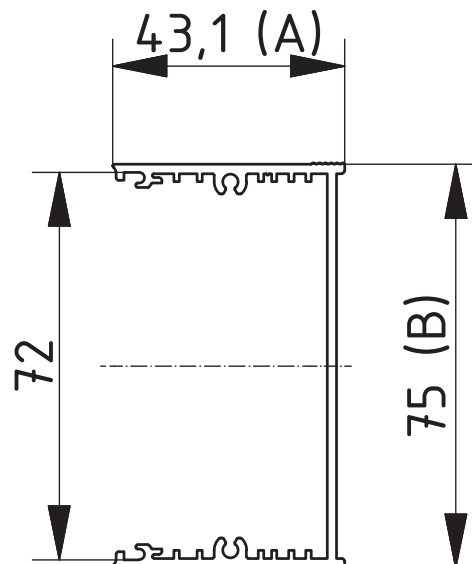
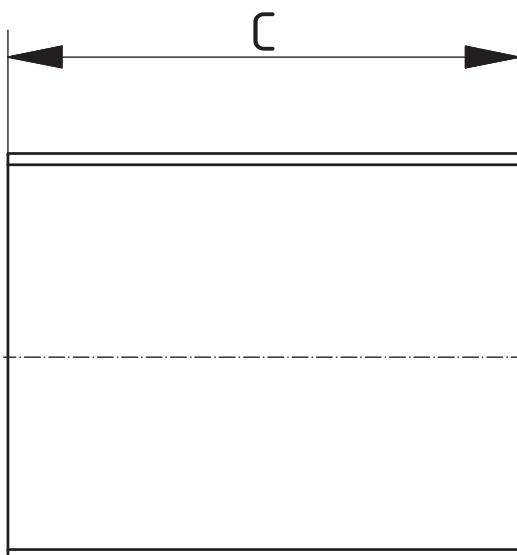
Model	Order no.	A	B	C	IP
ARPMG 00/42-35	87130350	43.1	75	25	40
ARPMG 00/42-52,5	87130525	43.1	75	42.5	40
ARPMG 00/42-70	87130700	43.1	75	60	40
ARPMG 00/42-105	87131050	43.1	75	95	40
ARPMG 00/42-140	87131400	43.1	75	130	40
ARPMG 00/42-175	87131750	43.1	75	165	40
ARPMG 00/42-210	87132100	43.1	75	200	40
ARPMG 00/42-245	87132450	43.1	75	235	40
ARPMG 00/42-1000	87130000	43.1	75	990	40

Scope Of Delivery:
Modulprofil, 2-teilig

Notes: C entspricht der Profillänge, Sonderlängen und Modulbrücken für partielle Modulmontage auf Anfrage.
Modulkappen und Frontplatten im Zubehör

ARPM

ARPMG



Z-2603262

Alurail

Frontplatten

Frontplatten für Grundprofile, 2 mm, Alu, naturfarben eloxiert

Model	Order no.	IP	Note
AR 75-52,5 FP	87400525	40	Für ARP(G) 75/31-52,5
AR 75-70 FP	87400700	40	Für ARP(G) 75/31-70
AR 75-105 FP	87401050	40	Für ARP(G) 75/31-105
AR 75-140 FP	87401400	40	Für ARP(G) 75/31-140
AR 75-175 FP	87401750	40	Für ARP(G) 75/31-175
AR 75-210 FP	87402100	40	Für ARP(G) 75/31-210
AR 75-245 FP	87402450	40	Für ARP(G) 75/31-245
AR 75-1000 FP	87400000	40	Für ARP(G) 75/31-1000
AR 105-52,5 FP	87410525	40	Für ARP(G) 105/31-52,5
AR 105-70 FP	87410700	40	Für ARP(G) 105/31-70
AR 105-105 FP	87411050	40	Für ARP(G) 105/31-105
AR 105-140 FP	87411400	40	Für ARP(G) 105/31-140
AR 105-175 FP	87411750	40	Für ARP(G) 105/31-175
AR 105-210 FP	87412100	40	Für ARP(G) 105/31-210
AR 105-245 FP	87412450	40	Für ARP(G) 105/31-245
AR 105-1000 FP	87410000	40	Für ARP(G) 105/31-1000

Scope Of Delivery:
1 Frontplatte



Frontplatten für Modulprofile, 2 mm, Alu, naturfarben eloxiert

Model	Order no.	IP	Note
ARM 45-35 FP	87420350	40	Für ARPM(G) 45(00)/27-35
ARM 45-52,5 FP	87420525	40	Für ARPM(G) 45(00)/27-52,5
ARM 45-70 FP	87420700	40	Für ARPM(G) 45(00)/27-70
ARM 45-105 FP	87421050	40	Für ARPM(G) 45(00)/27-105
ARM 45-140FP	87421400	40	Für ARPM(G) 45(00)/27-140
ARM 45-175 FP	87421750	40	Für ARPM(G) 45(00)/27-175
ARM 45-210 FP	87422100	40	Für ARPM(G) 45(00)/27-210
ARM 45-245 FP	87422450	40	Für ARPM(G) 45(00)/27-245
ARM 45-1000 FP	87420000	40	Für ARPM(G) 45(00)/27-1000
ARM 75-35 FP	87430350	40	Für ARPM(G) 75(00)/42-35
ARM 75-52,5 FP	87430525	40	Für ARPM(G) 75(00)/42-52,5
ARM 75-70 FP	87430700	40	Für ARPM(G) 75(00)/42-70
ARM 75-105 FP	87431050	40	Für ARPM(G) 75(00)/42-105
ARM 75-140 FP	87431400	40	Für ARPM(G) 75(00)/42-140
ARM 75-175 FP	87431750	40	Für ARPM(G) 75(00)/42-175
ARM 75-210 FP	87432100	40	Für ARPM(G) 75(00)/42-210
ARM 75-245 FP	87432450	40	Für ARPM(G) 75(00)/42-245
ARM 75-1000 FP	87430000*	40	Für ARPM(G) 75(00)/42-1000

Scope Of Delivery:
1 Frontplatte



Alurail

Profilkappen & -platten



Grundprofilkappen mit Bohrungen für die Modulbefestigung

Model	Order no.	IP	Colour	Note
AR 75/31-KS 1	87301100	40	Lichtgrau	Für ARP(G) 75
AR 105/31-KS 1	87301200	40	Lichtgrau	Für ARP 105

Scope Of Delivery:

2 Grundprofilkappen, 4 Befestigungsschrauben, 1 Rastelement, 1 Positionierschraube für Rastelement

Notes: Sonderfarben auf Anfrage.



Grundprofilkappen ohne Bohrungen

Model	Order no.	IP	Colour	Note
AR 75/31-KS 2	87302100	40		Für ARP(G) 75
AR 105/31-KS 2	87302200	40	Lichtgrau	Für ARP 105

Scope Of Delivery:

2 Grundprofilkappen, 4 Befestigungsschrauben, 1 Rastelement, 1 Positionierschraube für Rastelement

Notes: Sonderfarben auf Anfrage.



Grundprofil-Seitenplatten, Alu naturfarben eloxiert

Model	Order no.	IP	Note
AR 75-KS-AL	87304100	40	Für ARP(G) 75/31-...
AR 75/45-KS-AL	87304200	40	Für ARP(G) 75/31-... + ARPM(G) 45/27-...
AR 75/75-KS-AL	87304300	40	Für ARP(G) 75/31-... + ARPM(G) 75/42-...
AR 105-KS-AL	87304110	40	Für ARP 105/31-...
AR 105/45-KS-AL	87304210	40	Für ARP 105/31-... + ARPM(G) 45/27-...
AR 105/75-KS-AL	87304310	40	Für ARP 105/31-... + ARPM(G) 75/42-...

Scope Of Delivery:

2 Seitenplatten, 4 Befestigungsschrauben, 1 Rastelement, 1 Positionierschraube für Rastelement

Notes: Verwendung alternativ zu den Profil-/Modulkappen. Hierdurch wird eine besonders schmale Bauweise der Geräte realisiert. Anstelle der Grundprofil-Frontplatte AR 75-...FP muss die Modulprofil-Frontplatte ARM 75-...FP bzw. die Modulprofil-Frontplatte ARM 105-...FP verwendet werden. Diese bzw. Sonderbauformen für außermittige Anordnung der Modulprofile auf Anfrage.

Alurail

Profilkappen & -platten

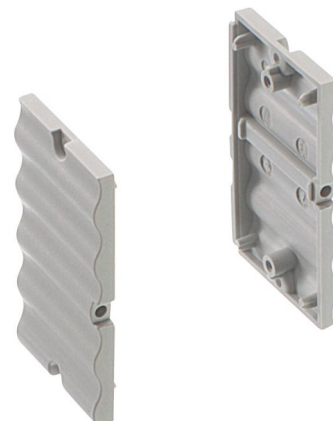
Modulprofilkappen

Model	Order no.	IP	Colour	Note
ARM 45/27	87303100	40	Lichtgrau	Für ARPM(G) 45
ARM 75/42	87303200	40	Lichtgrau	Für ARPM(G) 75

Scope Of Delivery:

2 Modulprofilkappen, 4 Befestigungsschrauben, 2 Montageschrauben

Notes: Sonderfarben auf Anfrage.



Alurail Zubehör



Wandbefestigung für das Grundprofil, Polyamid

Model	Order no.	Note
AR 52,5 WB	87310525	Für ARP...-52,5
AR 70 WB	87310700	Für ARP...-70
AR 105 WB	87311050	Für ARP...-105
AR 140 WB	87311400	Für ARP...-140
AR 175 WB	87311750	Für ARP...-175
AR 210 WB	87312100	Für ARP...-210
AR 245 WB	87312450	Für ARP...-245

Scope Of Delivery:

2 Wandbefestigungselemente, 1 Tragschiene

Notes: Die Tragschienenlänge ist identisch mit der jeweiligen Grundprofillänge vom ARP 75 / ARP 105.



Erdungsset für Grundprofile

Model	Order no.
AR-E	87309010

Scope Of Delivery:

5 Erdungskralen

Notes: Die Erdungskralle wird in das Grundprofil hineingepresst. Bei der Montage wird die Eloxalschicht durchbrochen und eine sichere Kontaktierung gewährleistet. Mit handelsüblichen Kabelschuhen für Flachstecker nach DIN 46244-A6.3-0.8 kann eine Erdung der Gehäuseteile oder der Einbauten realisiert werden. Nicht direkt einsetzbar bei AR... KS-AL. Die Seitenplatten müssen für den Einsatz der Erdungskralen zusätzlich bearbeitet werden.



Rastelement für Grundprofile passend für Tragschienen nach DIN EN 60715 TH 35, Polyamid

Model	Order no.
AR-R	87309020

Scope Of Delivery:

5 Rastelemente, 5 Positionierschrauben

Notes: Abhängig von der Anwendung ist bei längeren Profilen ein zusätzliches Rastelement erforderlich, um einen optimalen Halt auf der Tragschiene zu gewährleisten.



Verstärkungsfeder, Federstahl

Model	Order no.
AR-FED-BL	59009382

Scope Of Delivery:

1 Verstärkungsfeder

Notes: Die Verstärkungsfeder kann zusätzlich zusammen mit dem Rastelement zur Optimierung der Federkraft montiert werden.



BOPLA

A Phoenix Mecano Company