

## Produktvorteile



Die Steckergehäuse sind aus flammwidrigem Kunststoff gefertigt, IP 40 geschützt und haben die Informationsprüfung VDE 0624/IEC 884 bestanden.



**Quick-Finder:**  
[www.bopla.de/43](http://www.bopla.de/43)



Es sind sowohl Ausführungen mit als auch ohne Erdung erhältlich.



Ein komfortabler Zugang zur Elektronik wird dank der Halbschalen-Technik ermöglicht.



Weitere Varianten, Länderausführungen, Farben und Gehäusehöhen sind auf Anfrage lieferbar.



Das Oberteil ist auch um 180° gedreht montierbar. Der Einbauraum sowie die Betriebslage können so optimal genutzt werden.



**BOPLA**

A Phoenix Mecano Company

# Elesett | Eletec



**Farbton:**

● Verkehrsweiss, ähnlich RAL 9016

Sonderfarben auf Anfrage

**Schutzart:**

IP40 / DIN EN 60529

IP20 / DIN EN 60529 mit Schutzkontakt-Steckdose

**Material:**

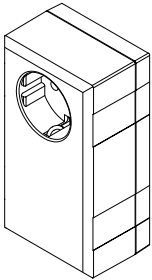
Gehäuse: PC/ABS-Blend, flammwidrig UL 94 V-0

Details siehe „Technische Informationen“.

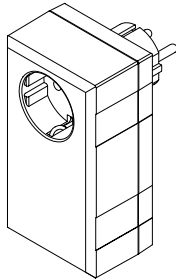


## Gehäusegrößen Elesett

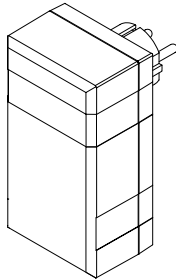
ESO 1250 E  
 ESU 1200



ESO 1250 E  
 ESU 1200 E/CEE

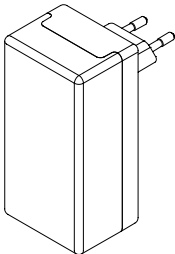


ESO 1250  
 ESU 1200 E/CEE

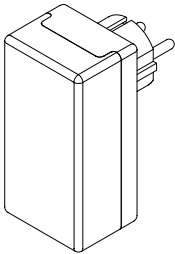


## Gehäusegrößen Eletec

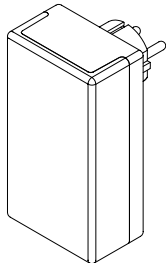
SE 420 EU



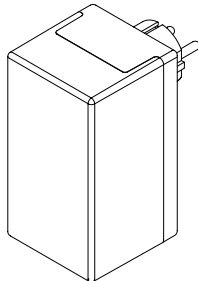
SE 420 E/CEE



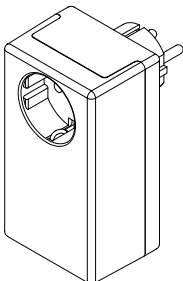
SE 430 E/CEE



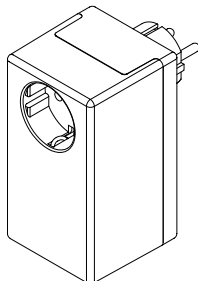
SE 435 E/CEE



SE 432 DE

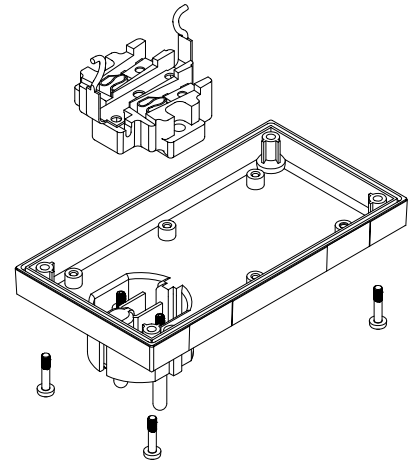
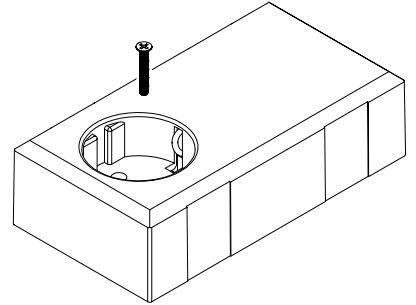
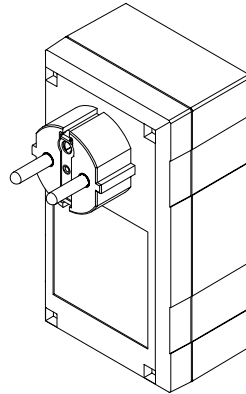


SE 435 DE

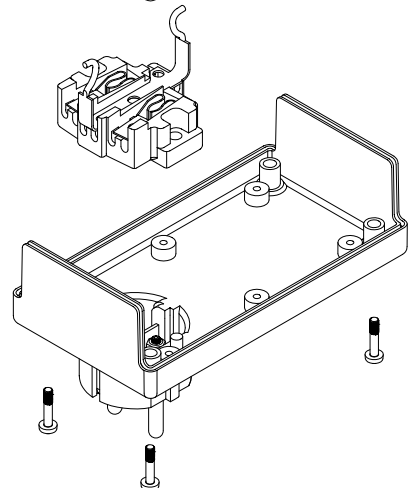
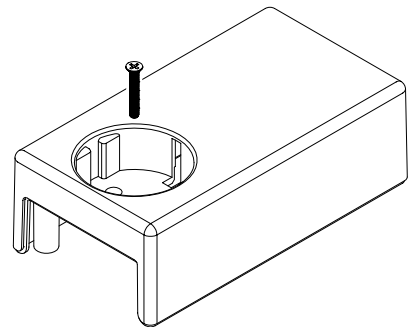
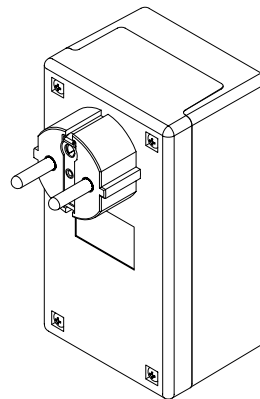


## Bauvarianten

### Elesett



### Eletec

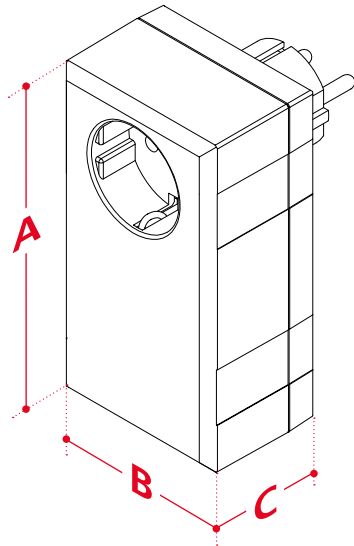




**BOPLA**

A Phoenix Mecano Company

# Elesett | Eletec

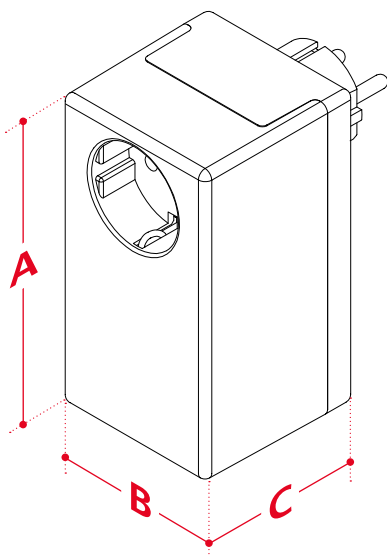


## Abmessungen Elesett

Modell	A	B	C
ESO / ESU 1250...	125	67	50

## Abmessungen Eletec

Modell	A	B	C
SE 420 EU	100	50	40
SE 430 E/CEE	120	65	40
SE 432 DE	120	65	50
SE 435 DE	120	65	66
SE 435 E/CEE	120	64	66



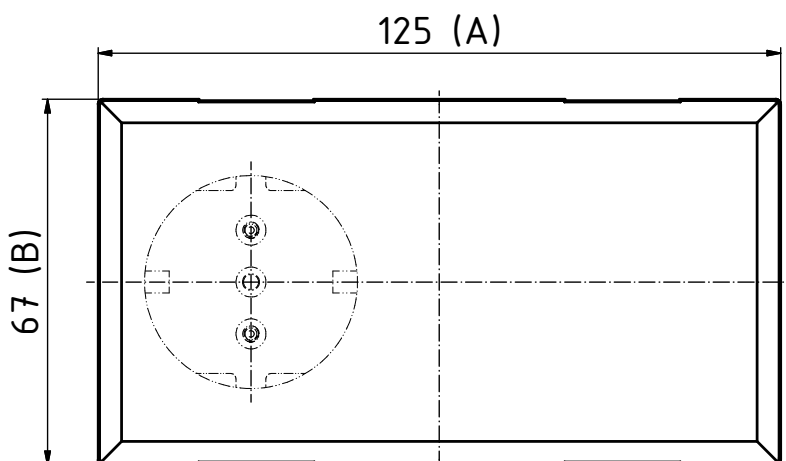
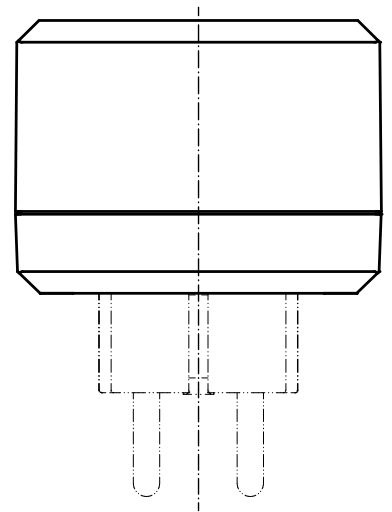
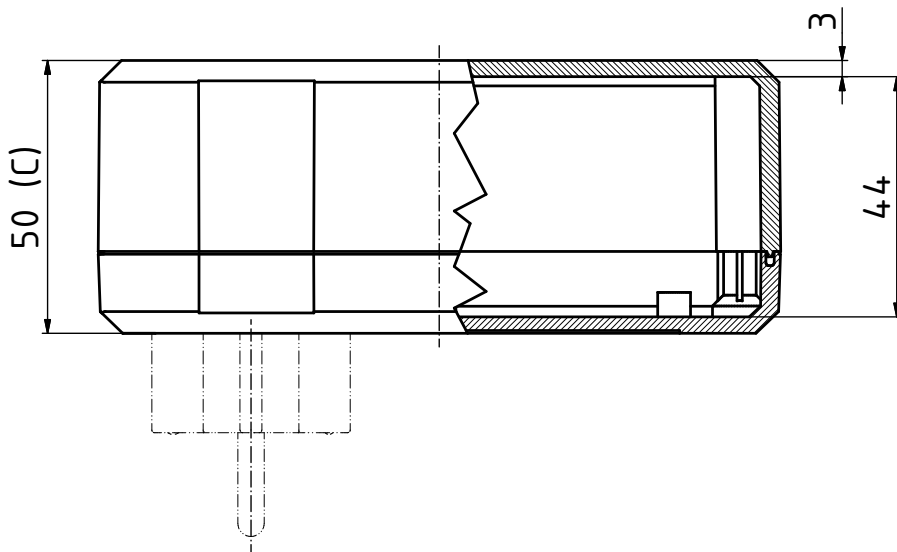
# Elesett / Eletec

## Elesett Gehäuse

### Steckergehäuse

Model	Order no.	A	B	C	IP	Note
ESO 1250 E / ESU 1200 E/CEE - 9016	44000109	125	67	50	40	1: Oberteil mit Schutzkontakt-Steckdose; Unterteil mit Stecker (CEE 7/7; Hybrid-Stecker-Typ E+F)
ESO 1250 / ESU 1200 E/CEE - 9016	44000409	125	67	50	40	2: Oberteil in glatter geschlossener Ausführung; Unterteil mit Stecker (CEE 7/7; Hybrid-Stecker-Typ E+F)
ESO 1250 E / ESU 1200 - 9016	44002509	125	67	50	40	3: Oberteil mit Schutzkontakt-Steckdose; Unterteil in geschlossener Ausführung

Scope Of Delivery:  
Ober- und Unterteil, Schrauben



Z-2803705

# Elesett / Eletec

## Eletec Gehäuse

### Steckergehäuse mit Eurostecker

Model	Order no.	A	B	C	c1	IP
SE 420 EU - 9016	43420209	100	50	40	34	20

Scope Of Delivery:

Ober- und Unterteil, Schrauben

Notes: - Oberteil in glatter geschlossener Ausführung - Unterteil mit Eurostecker (CEE 7/16; Stecker-Typ C)



### Steckergehäuse mit Stecker

Model	Order no.	A	B	C	c1	IP
SE 420 E/CEE - 9016	43420109	100	50	40	34	20
SE 430 E/CEE - 9016	43430009	120	65	40	34	20
SE 435 E/CEE - 9016	43435009	120	65	66	60	20

Scope Of Delivery:

Ober- und Unterteil, Schrauben

Notes: - Oberteil in glatter geschlossener Ausführung - Unterteil mit Stecker (CEE 7/7; Hybrid-Stecker-Typ E+F)



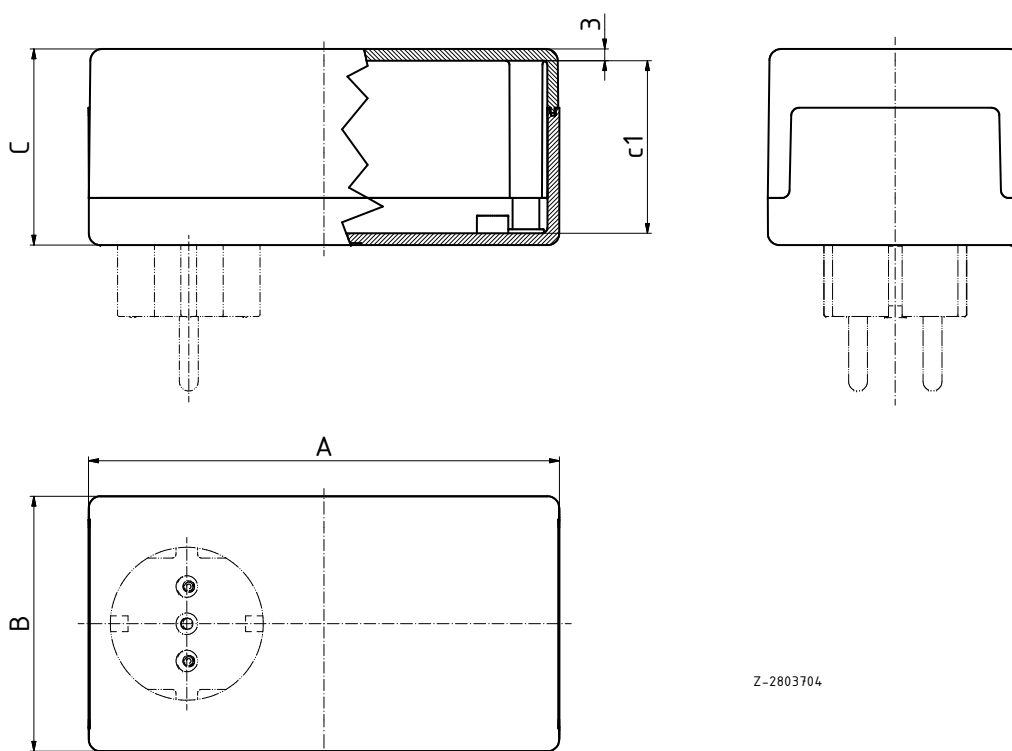
### Steckergehäuse mit Stecker und Schutzkontakt-Steckdose

Model	Order no.	A	B	C	c1	IP
SE 432 DE - 9016	43432509	120	65	50	44	20
SE 435 DE - 9016	43435509	120	65	66	60	20

Scope Of Delivery:

Ober- und Unterteil, Schrauben

Notes: - Oberteil mit Schutzkontakt-Steckdose - Unterteil mit Stecker (CEE 7/7; Hybrid-Stecker-Typ E+F)



Z-2803704