

Produktvorteile



Interzoll Case ist eine Serie maßgeschneiderter Gehäuse, die in Stanzbiegetechnologie aus Aluminium- bzw. Stahlblech projektspezifisch gefertigt werden. Zur Realisierung zahlreicher Gehäusetyper vom 19"-Schaltschrankgehäuse bis zum eleganten Displaygehäuse stehen Standardentwürfe bereit.



Gehäusedurchbrüche und Aufnahmen für Leiterplatten werden direkt im Produktionsprozess in das Gehäuse eingearbeitet. Eine nachträgliche Bearbeitung ist nicht mehr erforderlich.

Die Standardentwürfe stehen als 3D-CAD-File zum Download auf www.bopla.de zur Verfügung und könnten direkt als „Standardprodukt“ gefertigt werden. Sie können allerdings auch als Basis für komplett individuelle Designs dienen.



Für die äußere Gestaltung stehen zahlreiche Oberflächenbeschichtungen und -farben zur Verfügung. Durch Bedruckung (auch unter Eloxal) lässt sich Interzoll Case noch individueller gestalten.

Optionale Kontaktflächen zwischen den Gehäusekomponenten sorgen für eine optimale EMV-Schirmung.



Quick-Finder:
www.bopla.de/28

Anwendungsbeispiele






BOPLA

A Phoenix Mecano Company

Interzoll Case



Farbton:

 Individuell nach Ihren Vorgaben

Schutzart:

Je nach Gehäuseaufbau bis IP40 / DIN EN 60529;
höhere Schutzarten projektspezifisch auf Anfrage

Material:

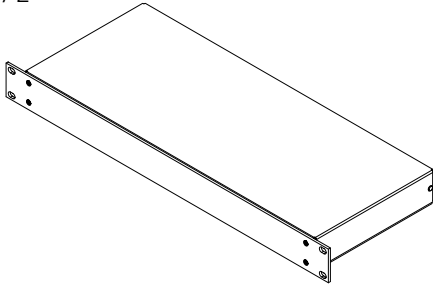
Individuell gefertigt; zum Beispiel aus Aluminium, Stahl
oder Edelstahl. Andere Materialien sowie Oberflächenbe-
schichtungen jederzeit auf Anfrage.

Details siehe „Technische Informationen“.

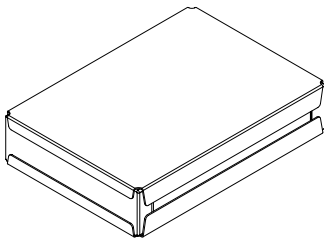


Gehäuseformen

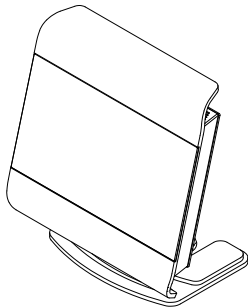
IC / Z



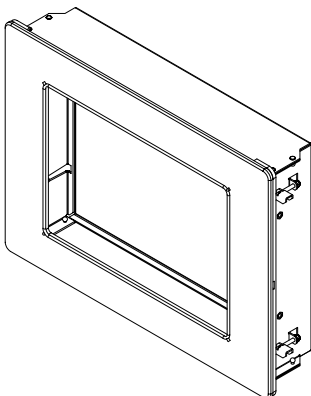
IC / P / T / H



IC / M

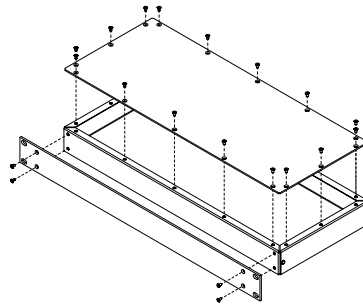


IC / E

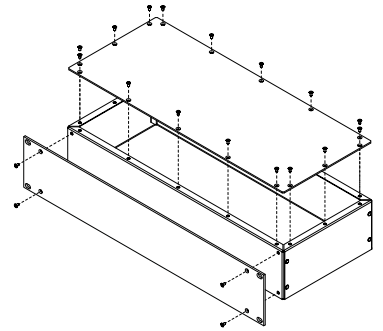


Bauvarianten

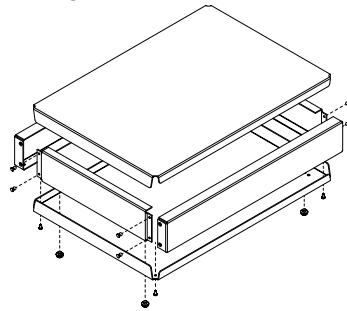
19"-Gehäuse 1 HE



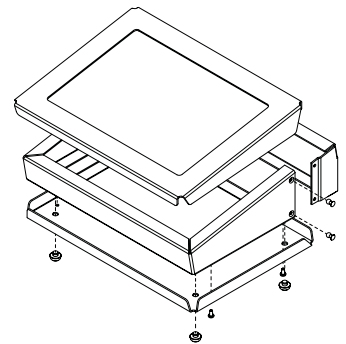
19"-Gehäuse 2 HE



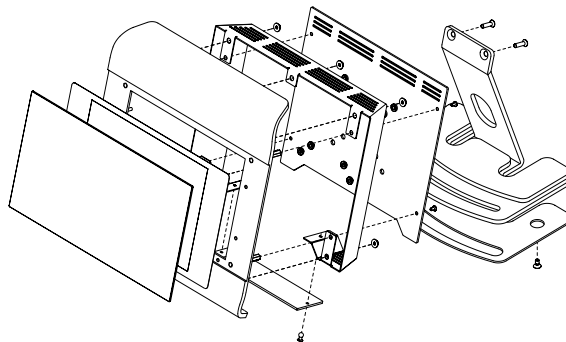
Tischgehäuse



Pultgehäuse

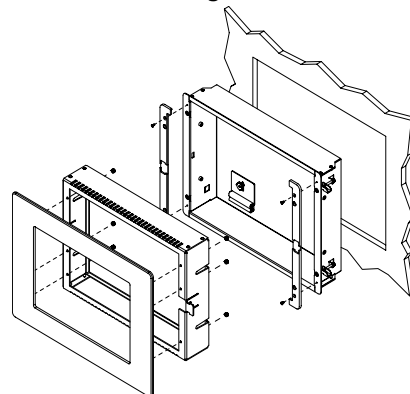


Monitorgehäuse



Hohlwandeinbaugeschäuse

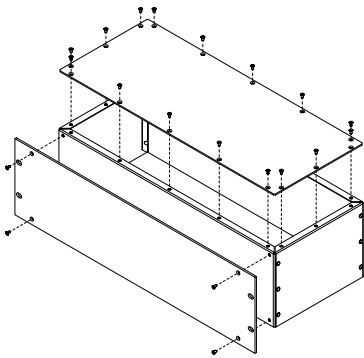
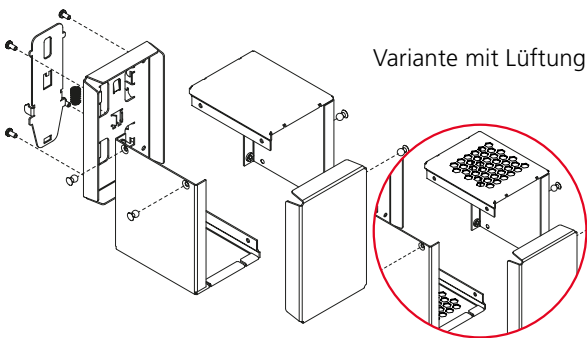
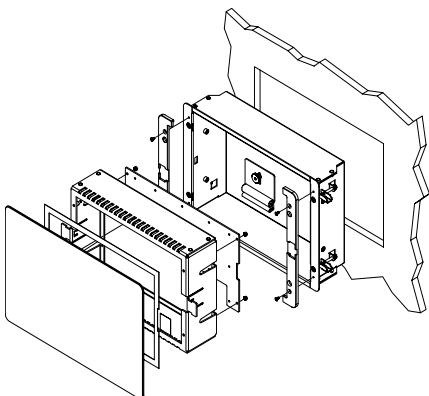
IC / E Panel



**BOPLA**

A Phoenix Mecano Company

Interzoll Case

19"-Gehäuse 3 HE**Tragschienengehäuse****IC / E Glas**

Abmessungen

Modell	A	B	C
19 Zoll-Gehäuse			
IC/Z 18180 (-EMV)	43.6	482.6	482.6
IC/Z 24180 (-EMV)	43.6	482.6	482.6
IC/Z 30180 (-EMV)	43.6	482.6	482.6
IC/Z 18280 (-EMV)	88.1	482.6	482.6
IC/Z 24280 (-EMV)	88.1	482.6	482.6
IC/Z 30280 (-EMV)	88.1	482.6	482.6
IC/Z 18380 (-EMV)	132.5	482.6	482.6
IC/Z 24380 (-EMV)	132.5	482.6	482.6
IC/Z 30380 (-EMV)	132.5	482.6	482.6
Pultgehäuse			
IC/P 180312	180	32	121.5
IC/P 180324	180	32	243
IC/P 180336	180	32	364.5
IC/P 220315	228	32	155
IC/P 220331	228	32	310
IC/P 220346	228	32	465
IC/P 260318	260	32	180
IC/P 260336	260	32	360
IC/P 260354	260	32	540
Tischgehäuse			
IC/T 280620	280	60	200
IC/T 280640	280	60	400
IC/T 281220	280	120	200
IC/T 281240	280	120	400
IC/T 281825	280	180	250
IC/T 281850	280	180	500
Tragschienengehäuse			
IC/H 041118 (-L)	40	110	182.5
IC/H 081006 (-L)	80.5	102.5	63.5
IC/H 081013 (-L)	80.5	102.5	130
IC/H 101005 (-L)	100.5	102.5	51.5
IC/H 101605 (-L)	100.5	162.5	51.5
IC/H 161005 (-L)	160.5	102.5	51.5
Monitorgehäuse			
IC/M 7"	266.4	245	164.6
IC/M 10.1"	309.8	305	209.6
Hohlwandeinbauegehäuse			
IC/E 10,1" Panel	398	297	75.5
IC/E 12,1" Panel	428	335	75.5
IC/E 15,6" Panel	536	366	85.5
IC/E 7,0" Glas	248	173	75.5
IC/E 10,1" Glas	308	215	75.5

Interzoll Case

19 Zoll-Gehäuse



19 Zoll-Gehäuse, 1 HE

Model	Order no.	A	B	C	U	HP	IP	Note
IC/Z 18180	28618180*	43.6	482.6	180	1	84	40	
IC/Z 18180-EMV	28618181*	43.6	482.6	180	1	84	40	EMV-Ausführung
IC/Z 24180	28624180*	43.6	482.6	240	1	84	40	
IC/Z 24180-EMV	28624181*	43.6	482.6	240	1	84	40	EMV-Ausführung
IC/Z 30180	28630180*	43.6	482.6	300	1	84	40	
IC/Z 30180-EMV	28630181*	43.6	482.6	300	1	84	40	EMV-Ausführung

Scope Of Delivery:

Lieferumfang Konstruktionsvorschlag: Gehäusekörper, Deckel, Frontplatte und Befestigungsmaterial

Gehäusematerial Konstruktionsvorschlag:

- Gehäusekörper und Deckel: Aluminium roh
- Frontplatte: Aluminium Front- und Rückseite eloxiert
- Frontplatte EMV: Aluminium Frontseite eloxiert, Rückseite passiviert

Notes: Kein Lagerartikel - Gehäuse werden kundenspezifisch gefertigt. Das Gehäuse ist für eine Platinenbefestigung mittels Einpressbefestigern am Bodenblech ausgelegt. Diese kann individuell gestaltet werden.



19 Zoll- Gehäuse, 2 HE

Model	Order no.	A	B	C	U	HP	IP	Note
IC/Z 18280	28618280*	88.1	482.6	180	2	84	40	
IC/Z 18280-EMV	28618281*	88.1	482.6	180	2	84	40	EMV-Ausführung
IC/Z 24280	28624280*	88.1	482.6	240	2	84	40	
IC/Z 24280-EMV	28624281*	88.1	482.6	240	2	84	40	EMV-Ausführung
IC/Z 30280	28630280*	88.1	482.6	300	2	84	40	
IC/Z 30280-EMV	28630281*	88.1	482.6	300	2	84	40	EMV-Ausführung

Scope Of Delivery:

Lieferumfang Konstruktionsvorschlag: Gehäusekörper, Deckel, Frontplatte und Befestigungsmaterial

Gehäusematerial Konstruktionsvorschlag:

- Gehäusekörper und Deckel: Aluminium roh
- Frontplatte: Aluminium Front- und Rückseite eloxiert
- Frontplatte EMV: Aluminium Frontseite eloxiert, Rückseite passiviert

Notes: Kein Lagerartikel - Gehäuse werden kundenspezifisch gefertigt. Das Gehäuse ist für eine Platinenbefestigung mittels Einpressbefestigern am Bodenblech ausgelegt. Diese kann individuell gestaltet werden.

Interzoll Case

19 Zoll-Gehäuse

19 Zoll- Gehäuse, 3 HE

Model	Order no.	A	B	C	U	HP	IP	Note
IC/Z 18380	28618380*	132.5	482.6	180	3	84	40	
IC/Z 18380-EMV	28618381*	132.5	482.6	180	3	84	40	EMV-Ausführung
IC/Z 24380	28624380*	132.5	482.6	240	3	84	40	
IC/Z 24380-EMV	28624381*	132.5	482.6	240	3	84	40	EMV-Ausführung
IC/Z 30380	28630380*	132.5	482.6	300	3	84	40	
IC/Z 30380-EMV	28630381*	132.5	482.6	300	3	84	40	EMV-Ausführung



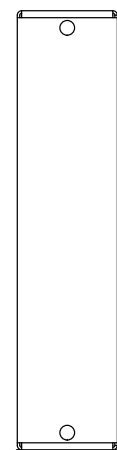
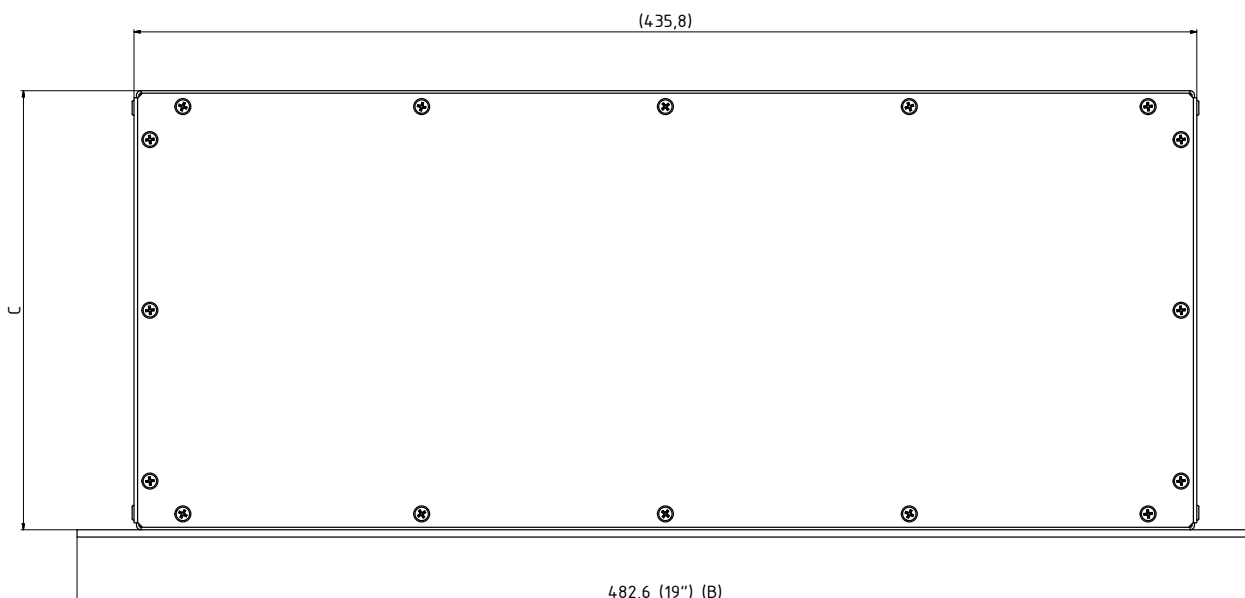
Scope Of Delivery:

Lieferumfang Konstruktionsvorschlag: Gehäusekörper, Deckel, Frontplatte und Befestigungsmaterial

Gehäusematerial Konstruktionsvorschlag:

- Gehäusekörper und Deckel: Aluminium roh
- Frontplatte: Aluminium Front- und Rückseite eloxiert
- Frontplatte EMV: Aluminium Frontseite eloxiert, Rückseite passiviert

Notes: Kein Lagerartikel - Gehäuse werden kundenspezifisch gefertigt. Das Gehäuse ist für eine Platinenbefestigung mittels Einpressbefestigern am Bodenblech ausgelegt. Diese kann individuell gestaltet werden.



Interzoll Case

Pultgehäuse



Pultgehäuse

Model	Order no.	A	B	C	Display max.	IP
IC/P 180312	28010001*	180	32	121.5	-	40
IC/P 180324	28010002*	180	32	243	7"	40
IC/P 180336	28010003*	180	32	364.5	-	40
IC/P 220315	28010004*	228	32	155	-	40
IC/P 220331	28010005*	228	32	310	10.1"	40
IC/P 220346	28010006*	228	32	465	-	40
IC/P 260318	28010007*	260	32	180	-	40
IC/P 260336	28010008*	260	32	360	12.1"	40
IC/P 260354	28010009*	260	32	540	-	40

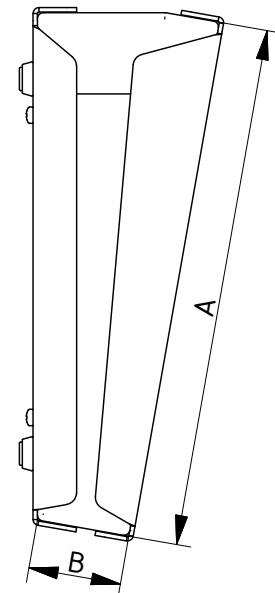
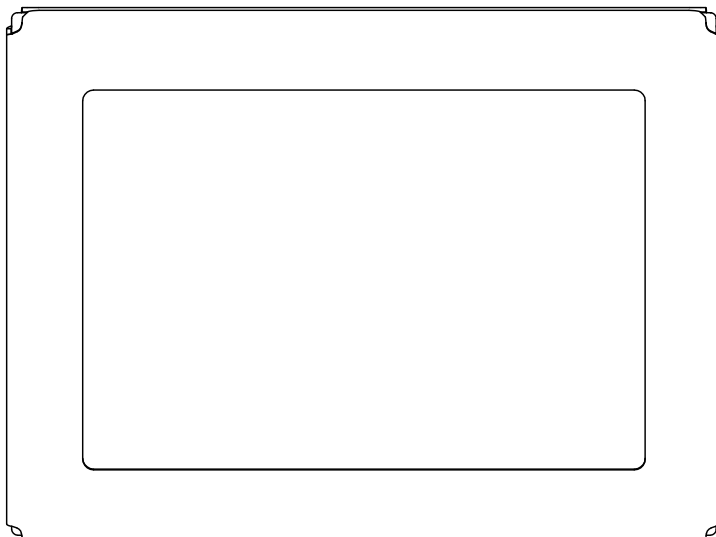
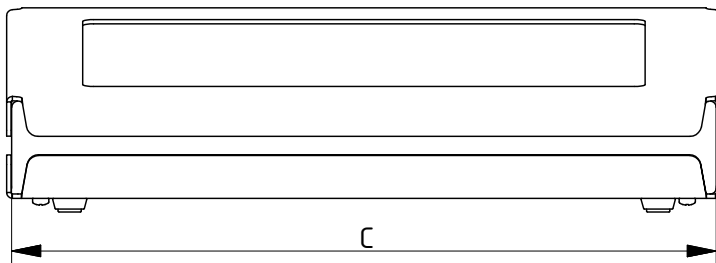
Scope Of Delivery:

Lieferumfang Konstruktionsvorschlag: Abdeckblech oben und unten, Front- und Rückteil, Gerätefuß und Befestigungsmaterial

Gehäusematerial Konstruktionsvorschlag

- Abdeckblech oben und unten / Front-, Rück und Seitenteil: Aluminium, pulverbeschichtet in RAL-Ton
- Gerätefuß: PA6 schwarz, ø12x4

Notes: Abdeckblech oben (z.B. mit Folientastaturfläche) auch geeignet als Klebefläche für Touch-/Displayintegration. Kein Lagerartikel - Gehäuse werden kundenspezifisch gefertigt.



Z-2904044

Interzoll Case

Tischgehäuse

Tischgehäuse

Model	Order no.	A	B	C	IP	Note
IC/T 280620	28020004*	280	60	200	40	
IC/T 280640	28020001*	280	60	400	40	
IC/T 281220	28020005*	280	120	200	40	
IC/T 281240	28020002*	280	120	400	40	
IC/T 281825	28020006*	280	180	250	40	
IC/T 281850	28020003*	280	180	500	40	
AF1/INS	86050000	-	-	-	-	Aufstellfüße



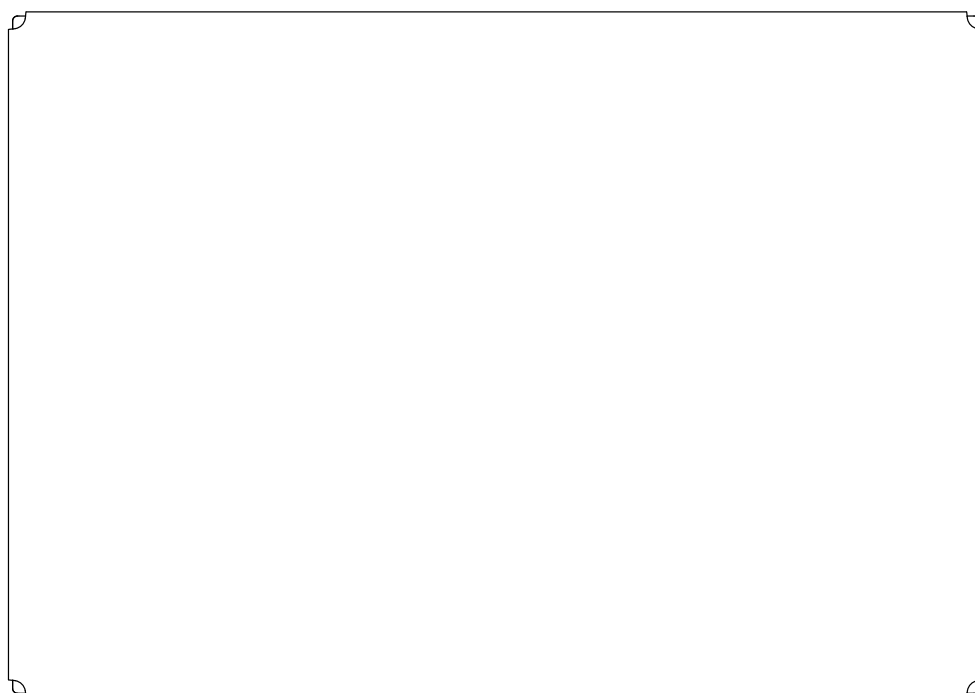
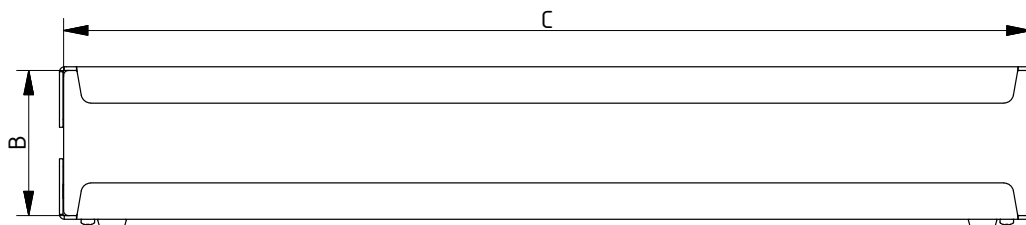
Scope Of Delivery:

Lieferumfang Konstruktionsvorschlag: Abdeckblech oben und unten, Front- und Rückteil, Gerätefuß und Befestigungsmaterial

Gehäusematerial Konstruktionsvorschlag

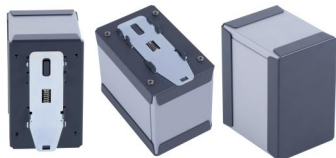
- Abdeckblech oben und unten / Front-, Rück und Seitenteil: Aluminium, pulverbeschichtet in RAL-Ton
- Gerätefuß: PA6 schwarz, ø12x4

Notes: Das untere Abdeckblech ist mit Zylinderkopfschrauben am Gehäuse verschraubt und kann als Montageplatte genutzt werden. Kein Lagerartikel - Gehäuse werden kundenspezifisch gefertigt.



Interzoll Case

Tragschienengehäuse



Tragschienengehäuse

Model	Order no.	A	B	C	IP
IC/H 041118	28030005*	40	110	182.5	40
IC/H 081006	28030001*	80.5	102.5	63.5	40
IC/H 081013	28030006*	80.5	102.5	130	40
IC/H 101005	28030002*	100.5	102.5	51.5	40
IC/H 101605	28030003*	100.5	162.5	51.5	40
IC/H 161005	28030004*	160.5	102.5	51.5	40

Scope Of Delivery:

Lieferumfang Konstruktionsvorschlag: Abdeckblech oben und unten, Front- und Rückteil und Gerätefuß

Gehäusematerial Konstruktionsvorschlag

- Abdeckblech oben und unten / Front- und Rückteil: Aluminium, pulverbeschichtet in RAL-Ton

Notes: Auch der Frontdeckel könnte mit Zylinderkopfschrauben verschraubt oder mit einer Bearbeitung versehen werden. Kein Lagerartikel - Gehäuse werden kundenspezifisch gefertigt.



Tragschienengehäuse mit Lüftung

Model	Order no.	A	B	C	IP	Note
IC/H 041118-L	28031005*	40	110	182.5	20	mit Lüftung
IC/H 081006-L	28031001*	80.5	102.5	63.5	20	mit Lüftung
IC/H 081013-L	28031006*	110	80.5	130	20	mit Lüftung
IC/H 101005-L	28031002*	100.5	102.5	51.5	20	mit Lüftung
IC/H 101605-L	28031003*	100.5	162.5	51.5	20	mit Lüftung
IC/H 161005-L	28031004*	160.5	102.5	51.5	20	mit Lüftung

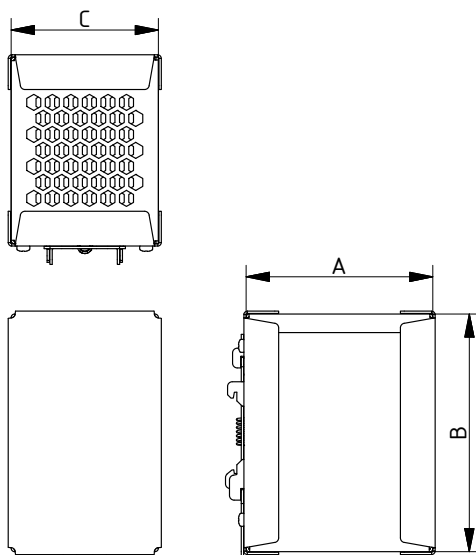
Scope Of Delivery:

Lieferumfang Konstruktionsvorschlag: Abdeckblech oben und unten, Front- und Rückteil und Gerätefuß

Gehäusematerial Konstruktionsvorschlag

- Abdeckblech oben und unten / Front- und Rückteil: Aluminium, pulverbeschichtet in RAL-Ton

Notes: Auch der Frontdeckel könnte mit Zylinderkopfschrauben verschraubt oder mit einer Bearbeitung versehen werden. Kein Lagerartikel - Gehäuse werden kundenspezifisch gefertigt.



Z-2904045

Interzoll Case

Monitorgehäuse

Monitorgehäuse

Model	Order no.	A	B	C	b1	Display max.	IP
IC/M 7"	28040001 *	266.4	245	164.6	177.8	7"	40
IC/M 10.1"	28040002 *	309.8	305	209.6	256.54	10.1"	40
Scharnier/Hinge	28040003 *	-	-	-	-	-	-

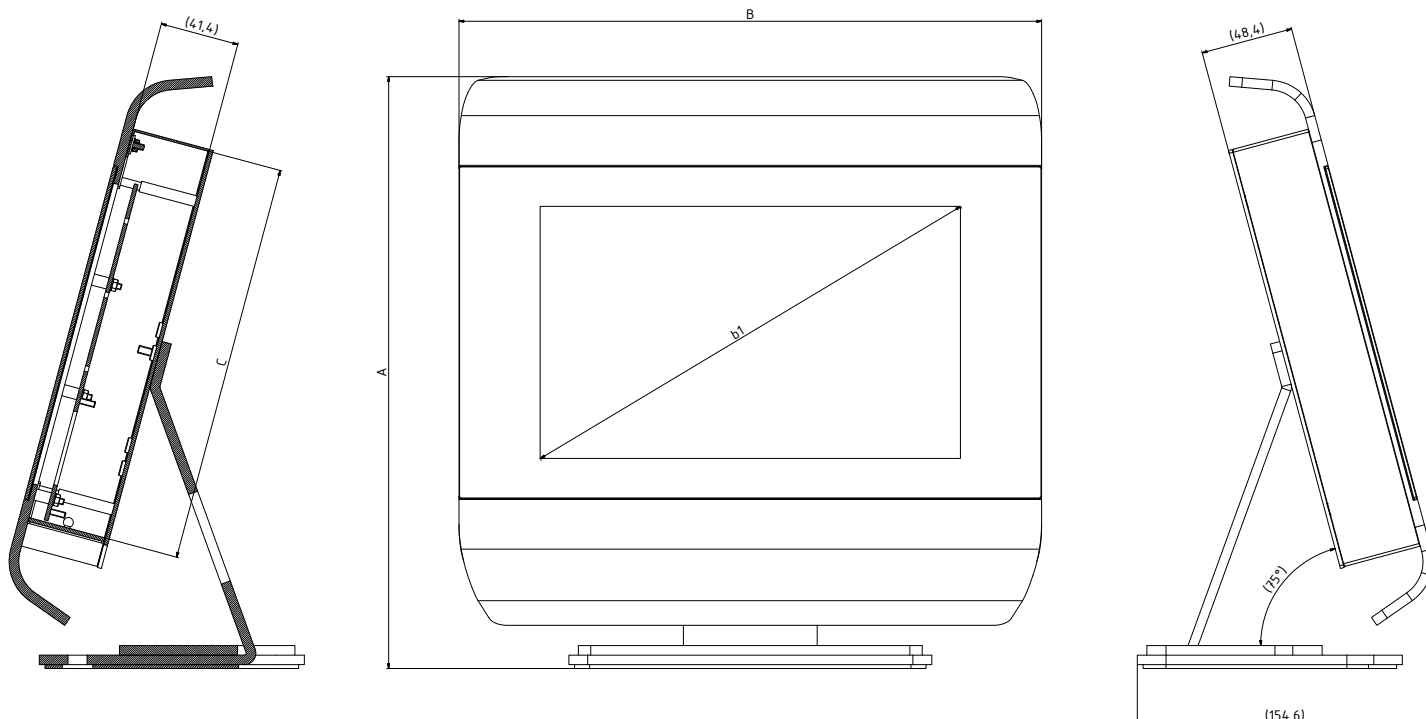
Scope Of Delivery:

Lieferumfang Konstruktionsvorschlag: Frontplatte inkl. Glas, Rahmen, Rückdeckel, Fuß und Befestigungsmaterial

Gehäusematerial Konstruktionsvorschlag

- Frontplatte: Aluminium, pulverbeschichtet in RAL-Ton inkl. Glas 2mm stark
- Rahmen: Aluminium, pulverbeschichtet in RAL-Ton
- Rückdeckel: Aluminium, pulverbeschichtet in RAL-Ton
- Fuß: elektrolytisch verzinktes Stahlblech, pulverbeschichtet in RAL-Ton inkl. EPDM Moosgummi

Notes: Anstelle des Gehäusefußes kann das Gehäuse mittels einer VESA-Befestigung auch an der Wand montiert werden. Die bündig eingeklebte Glasscheibe kann zur Integration von Touchdisplays mittels Optical-Bonding verwendet werden. Kein Lagerartikel - Gehäuse werden kundenspezifisch gefertigt.



Interzoll Case

Hohlwandeinbaugehäuse



Hohlwandeinbaugehäuse für Panel-PC

Model	Order no.	A	B	C	c1	IP
IC/E 10,1" Panel	28050003*	398	297	75.5	10	40
IC/E 12,1" Panel	28050005*	428	335	75.5	10	40
IC/E 15,6" Panel	28050004*	536	366	85.5	10	40

Scope Of Delivery:

Lieferumfang Konstruktionsvorschlag: Frontplatte, Seitenblenden, Displayrahmen und Hohlwand- Einbaurahmen

Gehäusematerial Konstruktionsvorschlag

- Frontplatte und Seitenblenden: Aluminium, eloxiert
- Displayrahmen: Aluminium, roh
- Hohlwand-Einbaurahmen: Stahlblech, sendzimirverzinkt

Notes: Kein Lagerartikel - Gehäuse werden kundenspezifisch gefertigt.



Hohlwandeinbaugehäuse mit Glasfront

Model	Order no.	A	B	C	c1	Display max.	IP
IC/E 7,0" Glas	28050001*	248	173	75.5	7	7"	40
IC/E 10,1" Glas	28050002*	308	215	75.5	7	10.1"	40

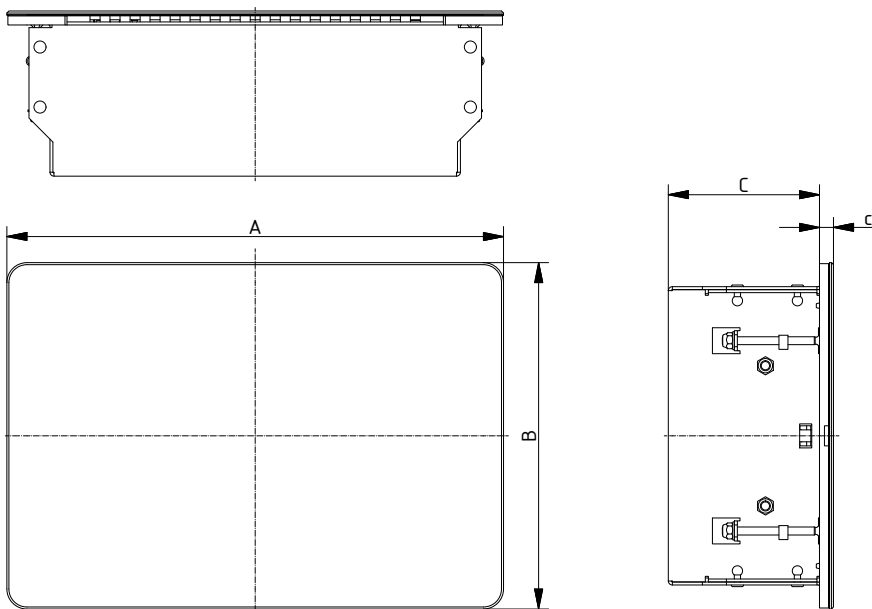
Scope Of Delivery:

Lieferumfang Konstruktionsvorschlag: Frontplatte, Seitenblenden, Displayrahmen, Hohlwand- Einbaurahmen, Halteplatte und Glas

Gehäusematerial Konstruktionsvorschlag

- Seitenblenden: Aluminium, eloxiert
- Displayrahmen: Aluminium, roh
- Hohlwand-Einbaurahmen: Stahlblech, sendzimirverzinkt
- Halteplatte: Aluminium, roh
- Glas: einseitig chemisch entspiegeltes Floatglas

Notes: Gehäuse geeignet zur Integration eines Touchscreens / Displays. Kein Lagerartikel - Gehäuse werden kundenspezifisch gefertigt.



Z-2804031



BOPLA

A Phoenix Mecano Company