



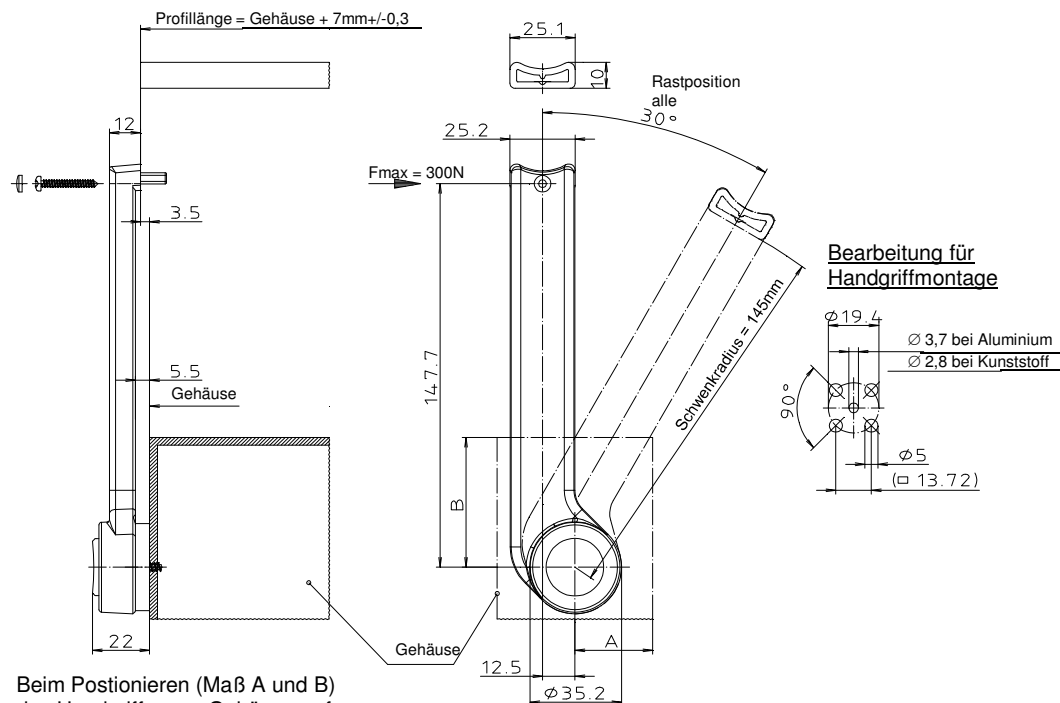
BOPLA

A Phoenix Mecano Company

Montageanleitung Handgriff HS 1

D

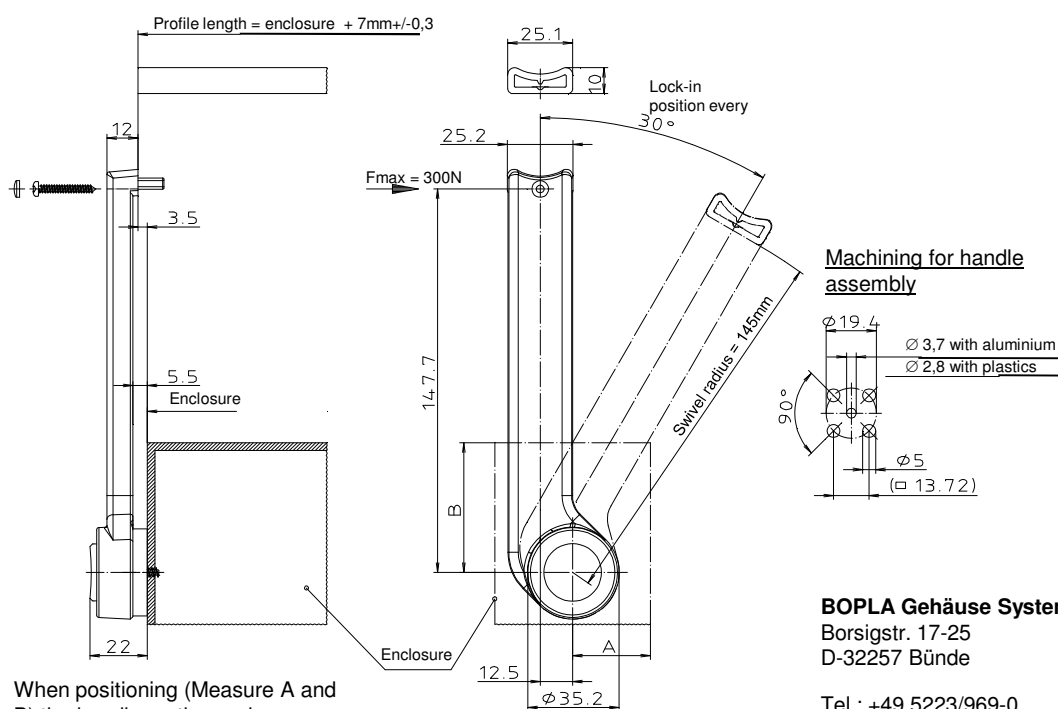
Griffprofil



Handle HS 1 assembly instructions

GB

Handle profile



BOPLA Gehäuse Systeme GmbH
Borsigstr. 17-25
D-32257 Bünde

Tel.: +49 5223/969-0
Fax: +49 5223/969-100
www.bopla.de