

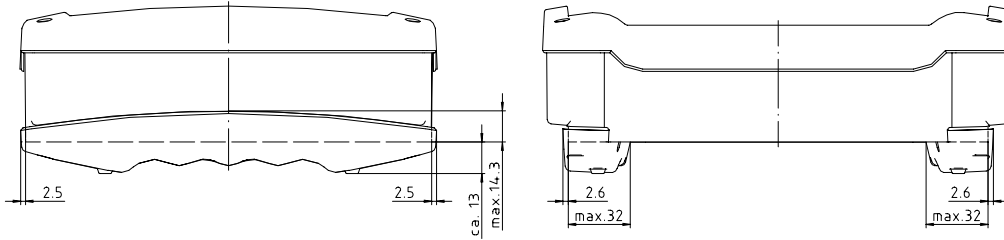
# Montageanleitung BOCARD BCD\_\_GE

D



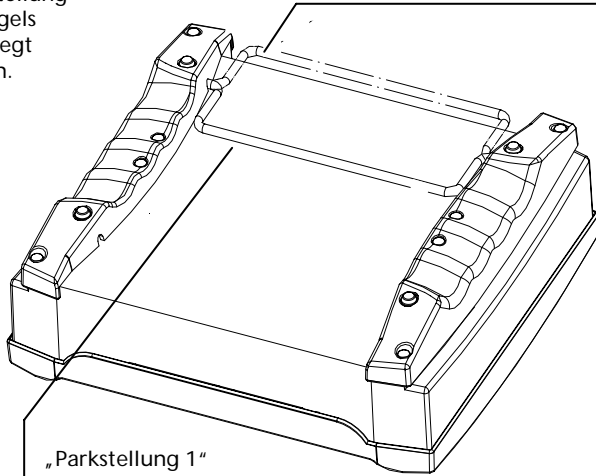
**BOPLA**

A Phoenix Mecano Company

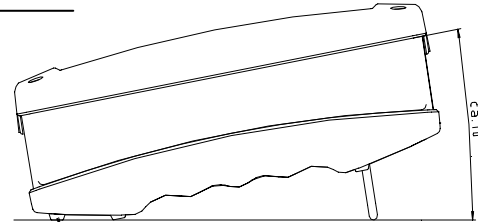


Durch unterschiedliche BÜgelenden kann bei der Montage die spätere „Parkstellung“ des BÜgels festgelegt werden.

„Parkstellung 2“  
Bügel wird nach oben geklappt und kann als Aufhängevorrichtung dienen.



„Parkstellung 1“  
Bügel wird nach unten geklappt und verschwindet nicht sichtbar unter dem Gehäuse.



Optionale Gummifußmontage zur zusätzlichen Abstützung (im Lieferumfang enthalten).

Bügel für Aufstellvariante bitte separat bestellen.

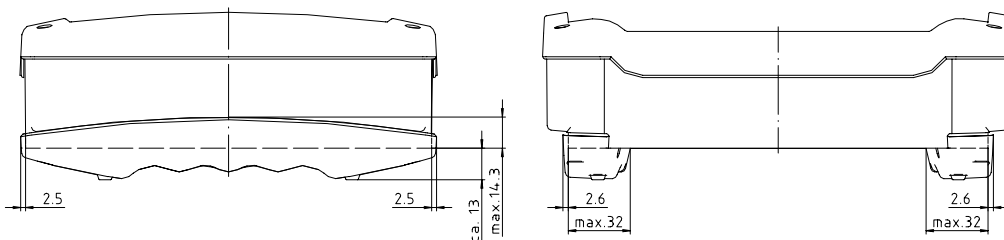
# Assembly instructions BOCARD BCD\_\_GE

GB



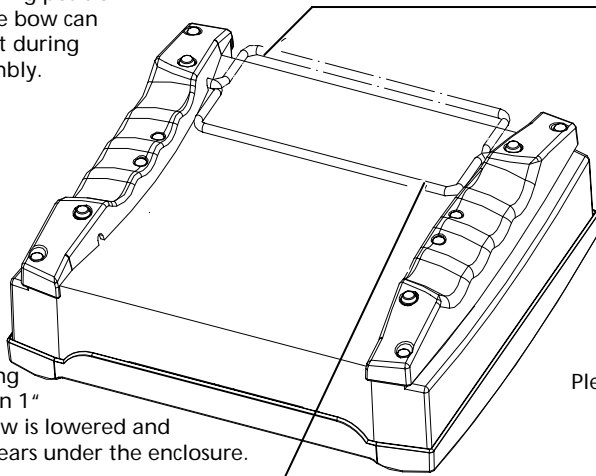
**BOPLA**

A Phoenix Mecano Company

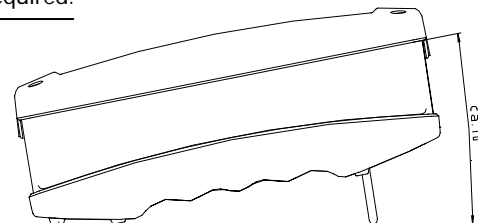


Different bow ends ensure that the subsequent "parking position" of the bow can be set during assembly.

„Parking position 2“  
The bow is raised and can be used to hang the unit wherever required.



„Parking position 1“  
The bow is lowered and disappears under the enclosure.



Optional rubber foot assembly for additional support (included in scope of delivery).

Please order the bow for the set-up type separately.