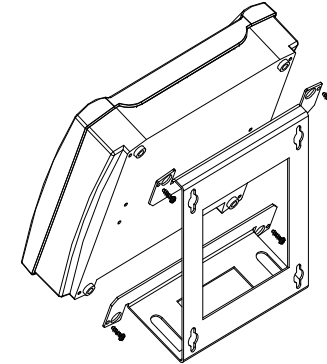


① Den BCD...WB-7035 Wandbefestigungswinkel an das Gehäuse schrauben.

Screw the BCD...WB-7035 wall mounting fastening angle to the enclosure as shown.



	L1	L2	B
BCD 160 WB-7035	135	120	110
BCD 200 WB-7035	160	145	140
BCD 250 WB-7035	190	175	175

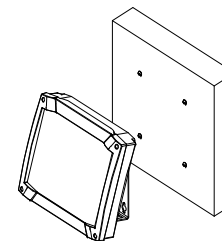
Montagemöglichkeiten

D Assembly Options

GB

②a Das Gehäuse mit montiertem BCD...WB-7035 Wandbefestigungswinkel an 4 Schrauben einhängen.

Hook the enclosure with fitted BCD...WB-7035 wall mounting fastening angle onto 4 screws.



②b Das Gehäuse mit montiertem BCD...WB-7035 Wandbefestigungswinkel an 2 Schrauben oben einhängen und unten mit 2 Schrauben festschrauben.

Notch in the enclosure – with the BCD...WB-7035 wall mounting fastening angle already affixed – using the 2 screws at the top; and tightly screw in the 2 screws at the bottom. See illustration.

