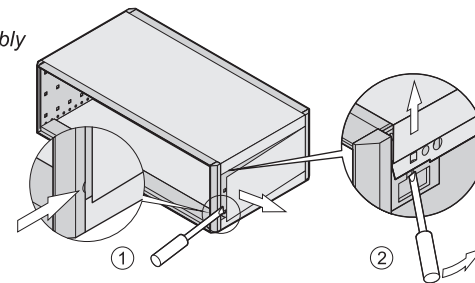


Demontage | *Disassembly*



DIN EN 50178 / VDE 0160
DIN EN 60950 Teil 1 / VDE 0805 Teil 1
DIN EN 61010-1 / VDE 0411 Teil 1

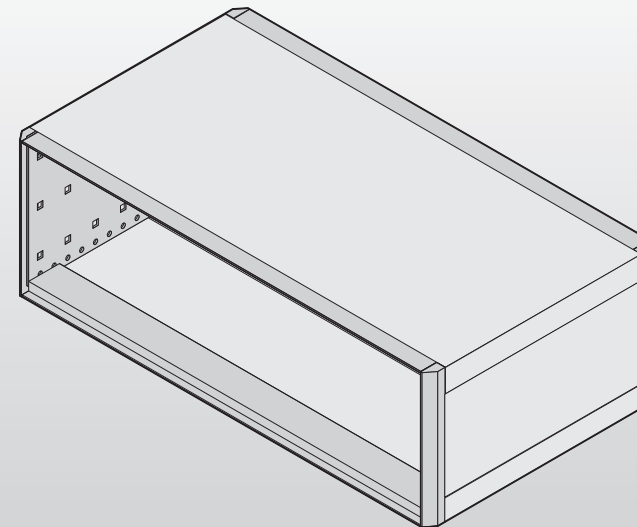
*DIN EN 50178 / VDE 0160
DIN EN 60950 part 1 / VDE 0805 part 1
DIN EN 61010-1 / VDE 0411 part 1*

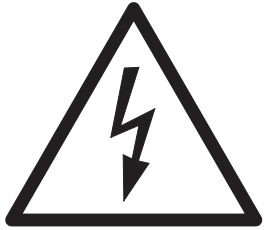
ACHTUNG!

Diese Montageanleitung muss genau befolgt werden, um die Norm der Erdung zu erfüllen!

IMPORTANT!

These assembly instructions must be adhered to in order to comply with earthing regulations!





Vorsicht Lebensgefahr!
 Elektromontage nur durch Fachpersonal zulässig.
 VDE-Vorschriften beachten!

Danger!
 Electrical assembly must be carried out by technical staff
 only according to VDE/IEEE regulations.

“Äußerer Anschlußpunkt”

Die Schutzleiterzuleitung zum
 “Äußeren Anschlußpunkt” erfolgt
 kundenseitig und darf bei diesem
 Erdungsset den Kabelquerschnitt von
 1,5
 mm² nicht überschreiten. Am äußeren
 Anschlußpunkt wird das
 Erdungszeichen angebracht.

Frontplatten / Fronttüren

Besteht die Gefahr, daß im
 Versagensfalle berührungsgefährliche
 Spannungen in den Bereich der
 Frontplatte gelangen, so ist diese
 ebenfalls nach VDE-Richtlinien zu
 erden.

Hinweis

Für die VDE-gerechte Erdung des
 Endgerätes ist der Endbenutzer
 verantwortlich.

“External connection point”

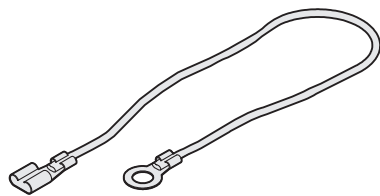
The customer connects the earth/ground
 to the “external connection point”; the
 cable cross-section of 1.5 mm² should
 not be exceeded with this
 earthing/grounding kit. The earth/ground
 label is attached at the external
 connection part.

Frontpanels / Front door

In the event of a failure, which could
 cause high voltage to reach the front
 panel, the panel should be GND/earthed
 to VDE specifications.

Note

The final user is responsible for
 GBD/earthing the final equipment to
 VDE specifications.



1 (3x)



2 (3x)



3 (1x)



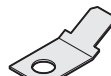
4 (1x)



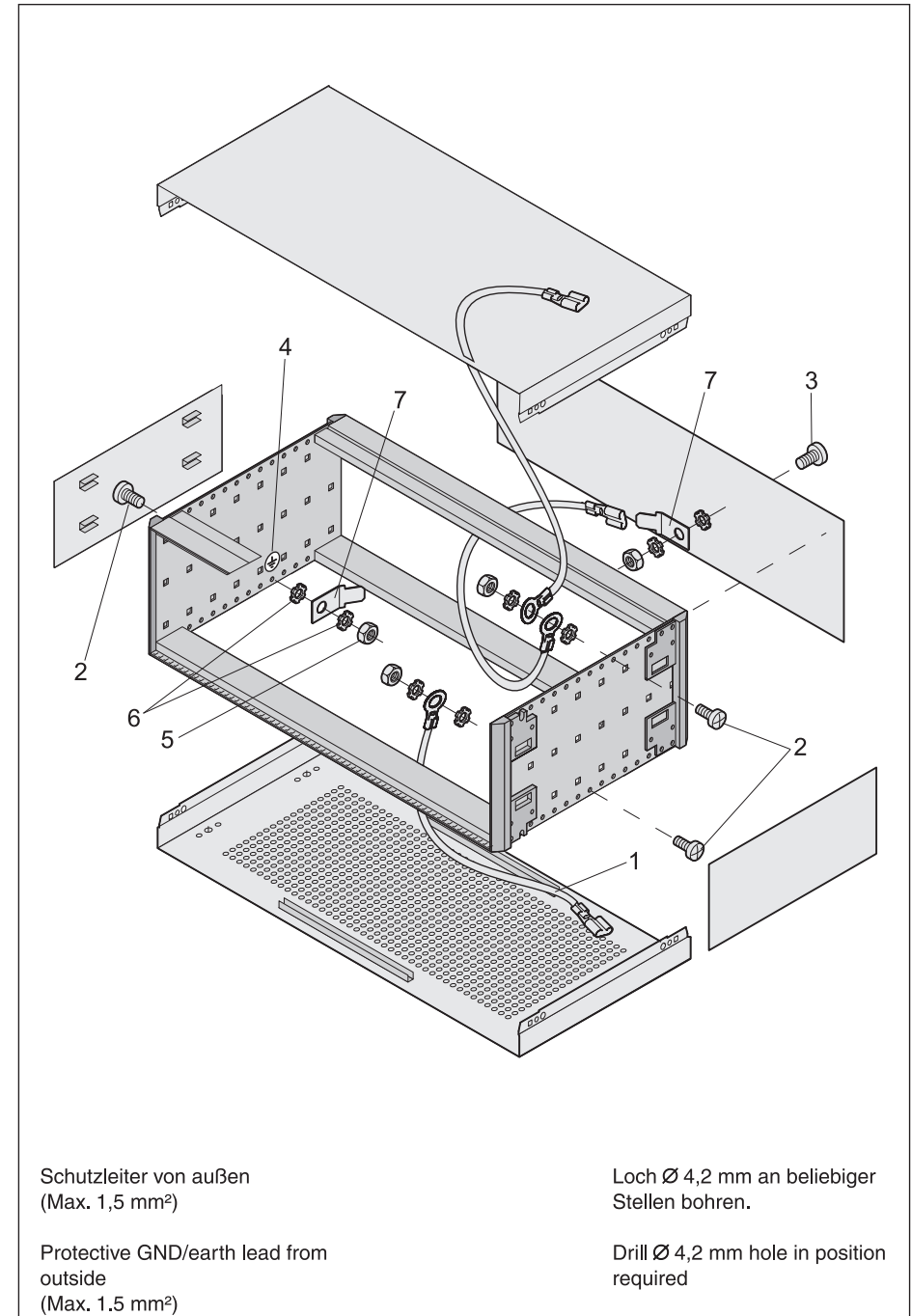
5 (4x)



6 (3x)



7 (2x)



Schutzleiter von außen
 (Max. 1,5 mm²)

Protective GND/earth lead from
 outside
 (Max. 1.5 mm²)

Loch Ø 4,2 mm an beliebiger
 Stellen bohren.

Drill Ø 4,2 mm hole in position
 required