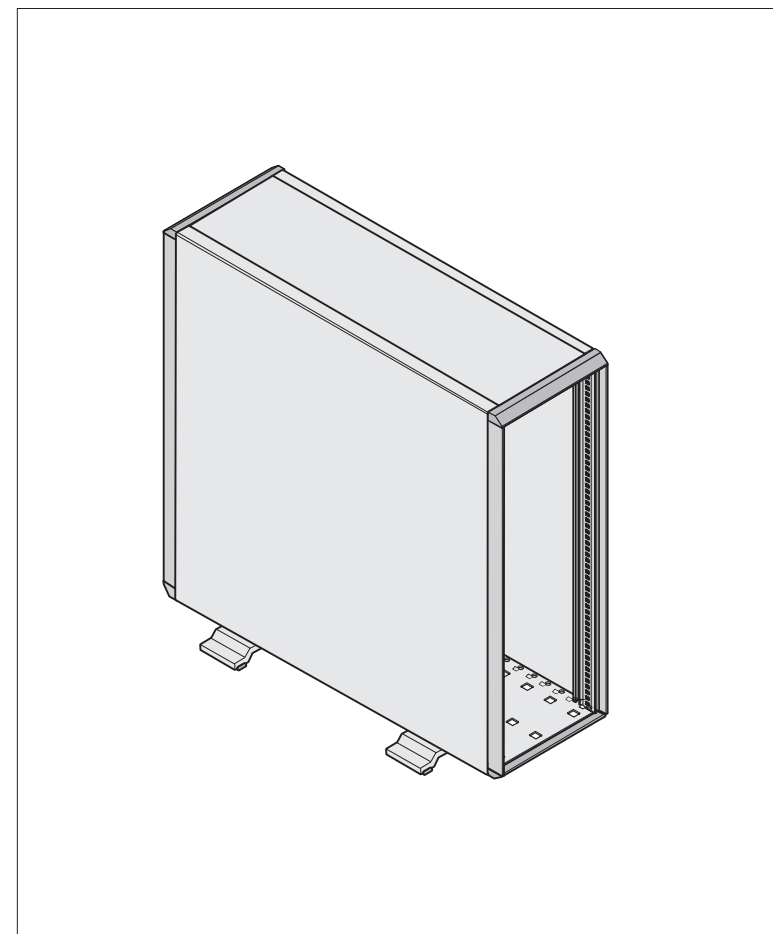
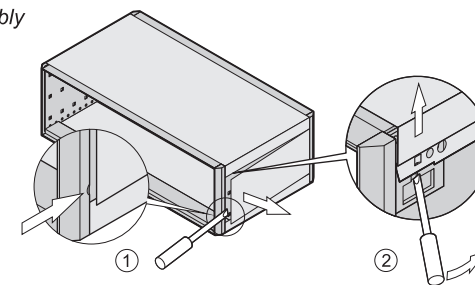
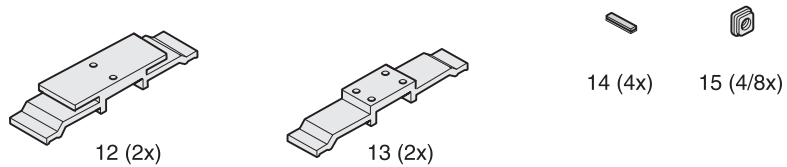
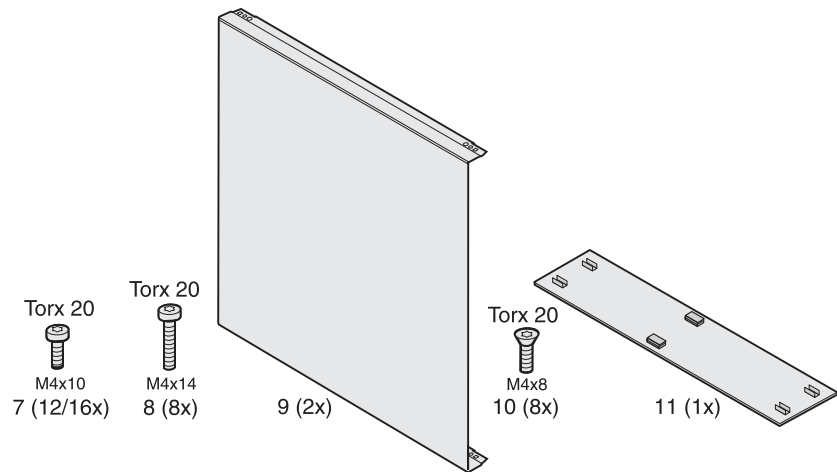
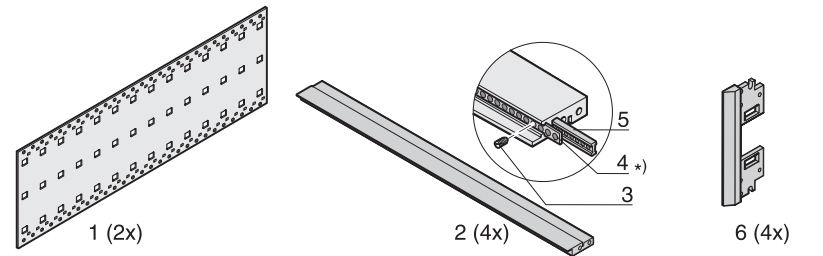


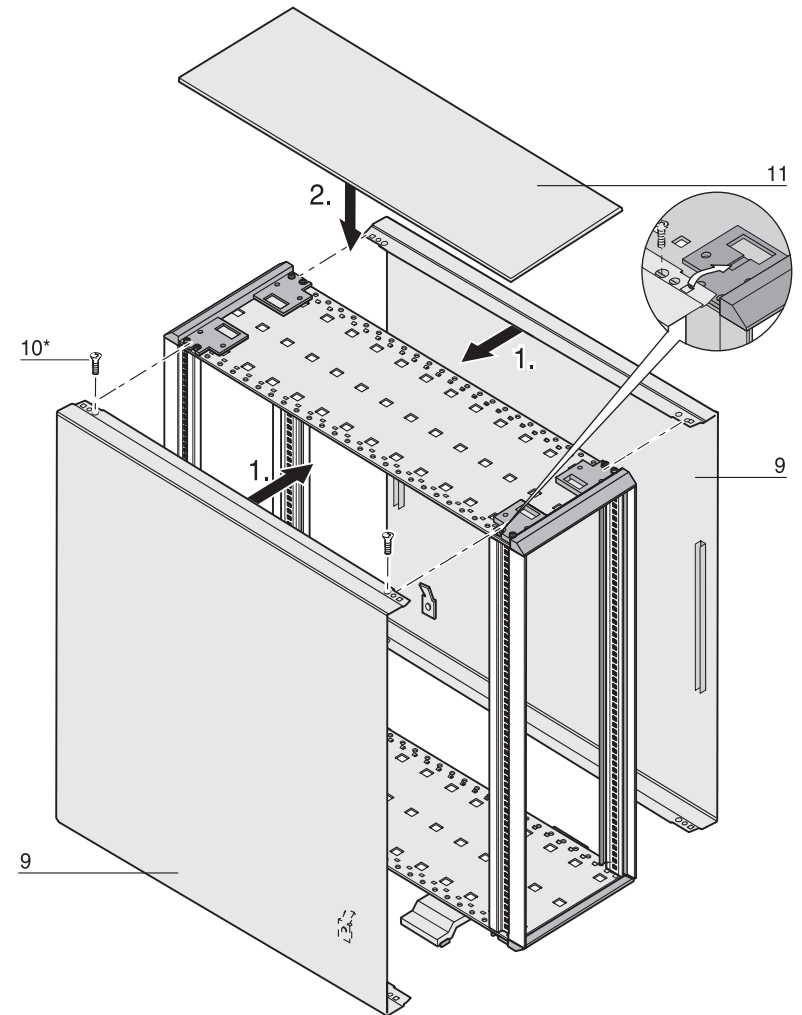
Demontage | *Disassembly*



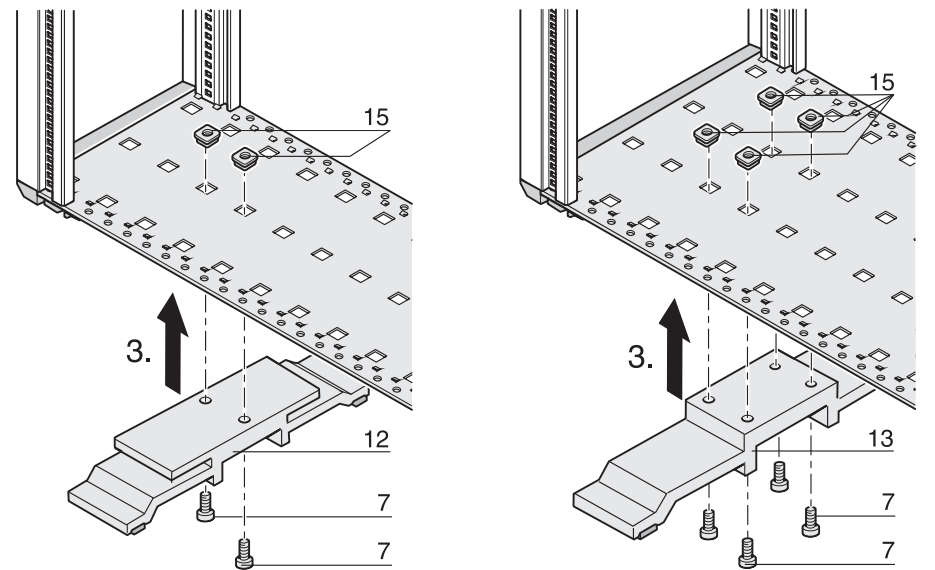
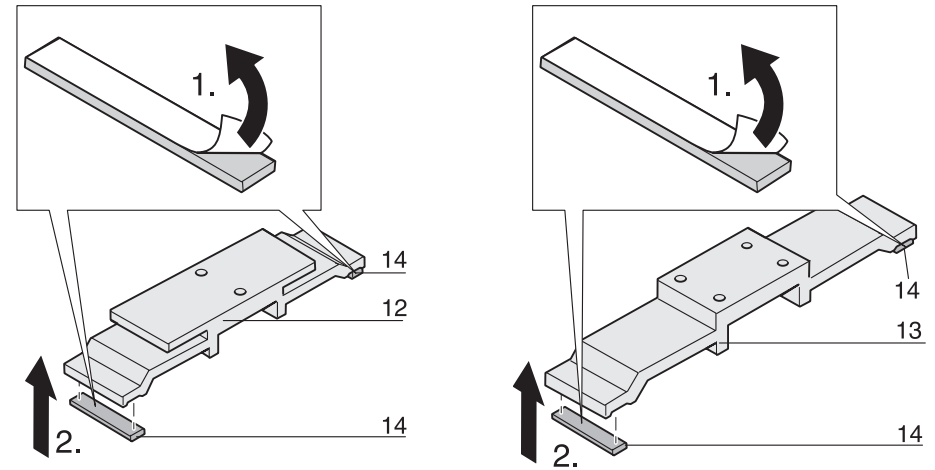
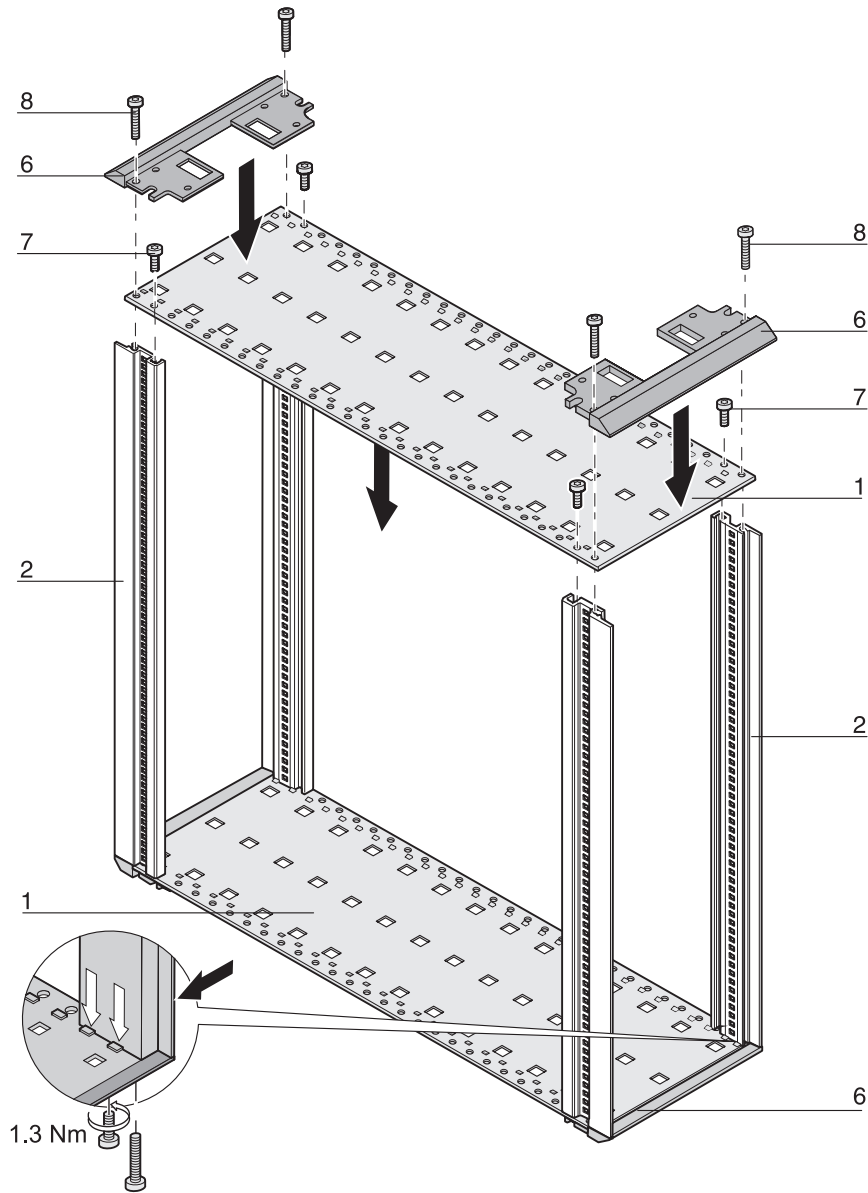


*) Pos 3-5
nicht im Lieferumfang enthalten!
Item 3-5
not included in the scope of delivery!

Pos. Item	3 HE 3 U	4 HE 4 U
7	12 x	16 x
12	2 x	-
13	-	2 x
15	4 x	8 x



*) Pos 10
im Bedarfsfall
Item 10
if necessary



Demontage | *Disassembly*

